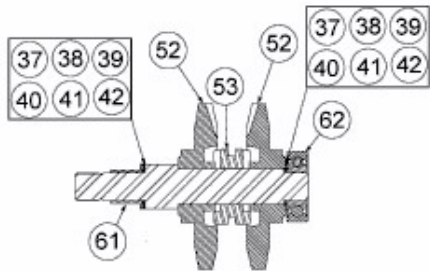
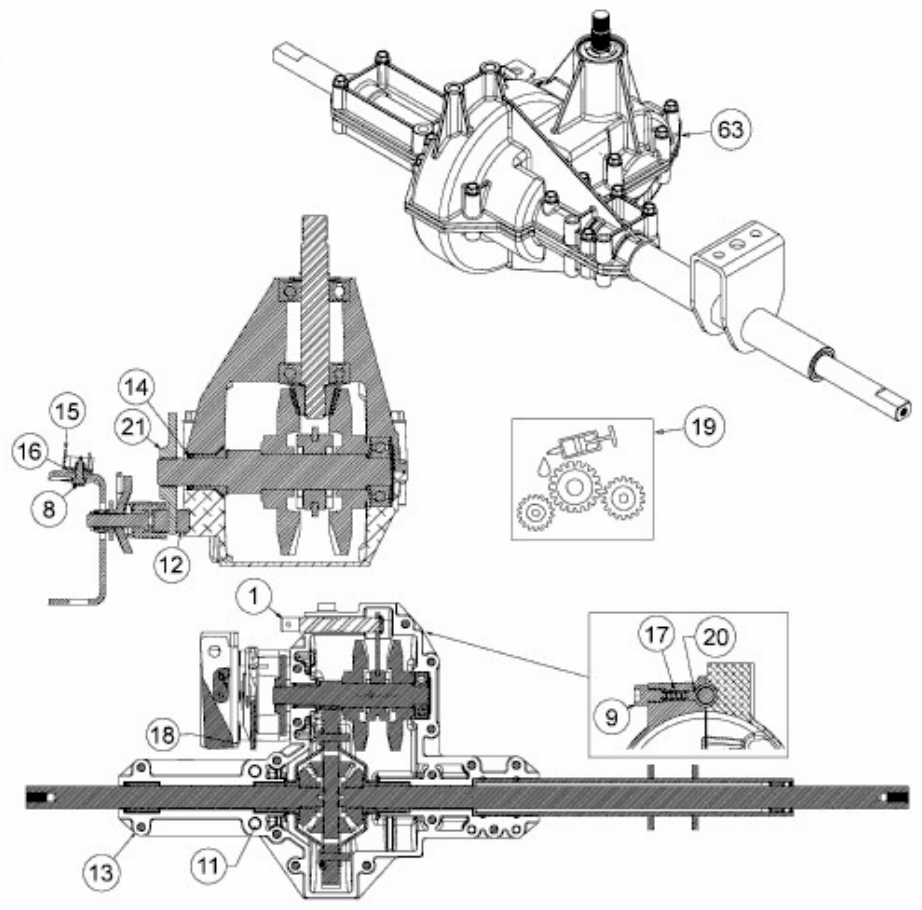
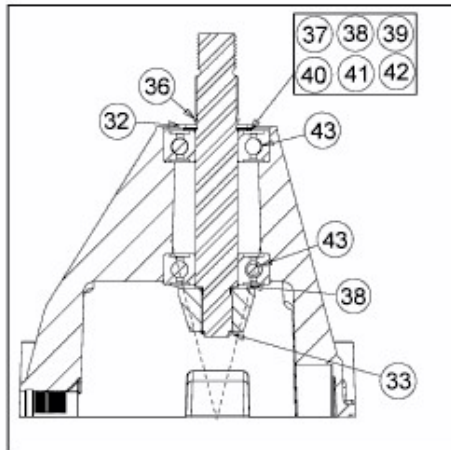


SMART RE 175 > 13AN765E600 (2013) > GETRIEBE



max. Axialspiel  
max. axial backlash  
max. jeu sur l'axe  
0,004" - 0.008"

E3-03859D-02