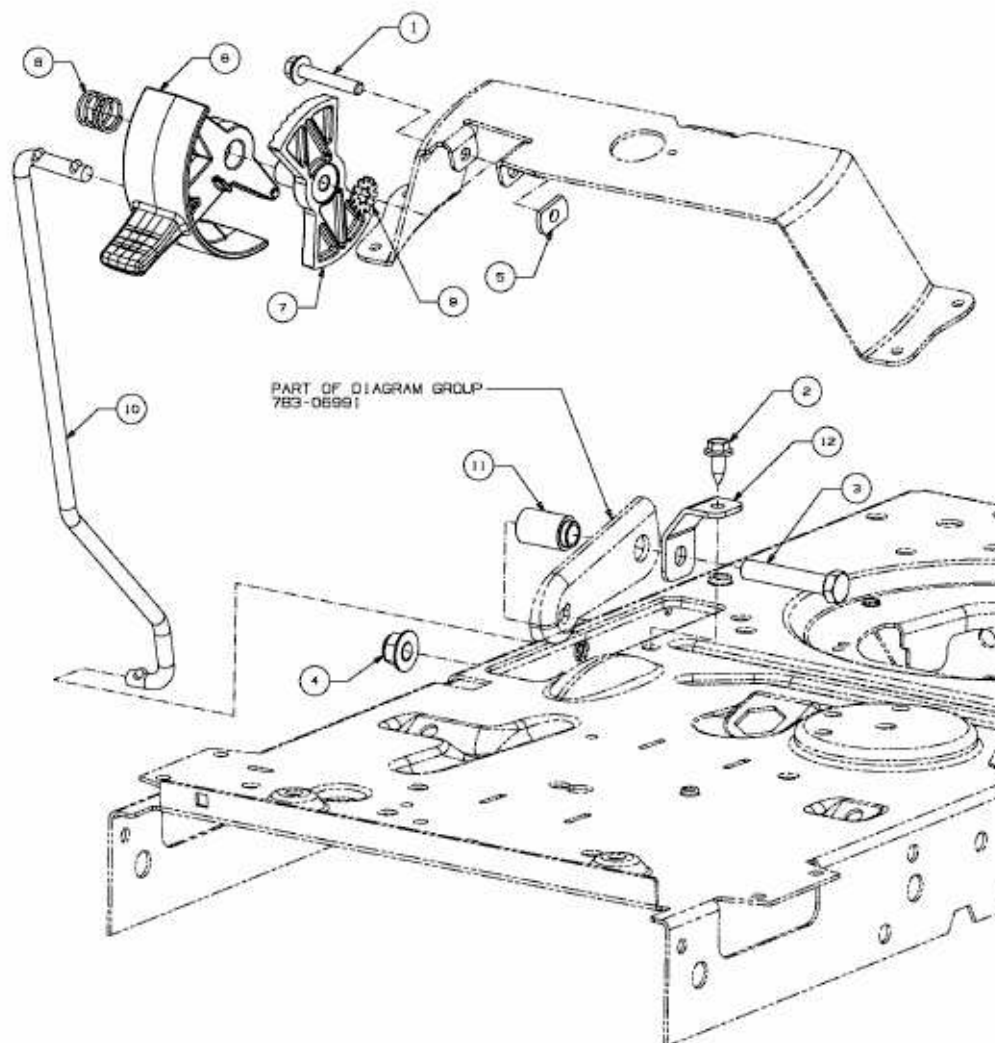


SMART RE 175 > 13AN765E600 (2013) > GESCHWINDIGKEITSREGELUNG



E3-07438B-01