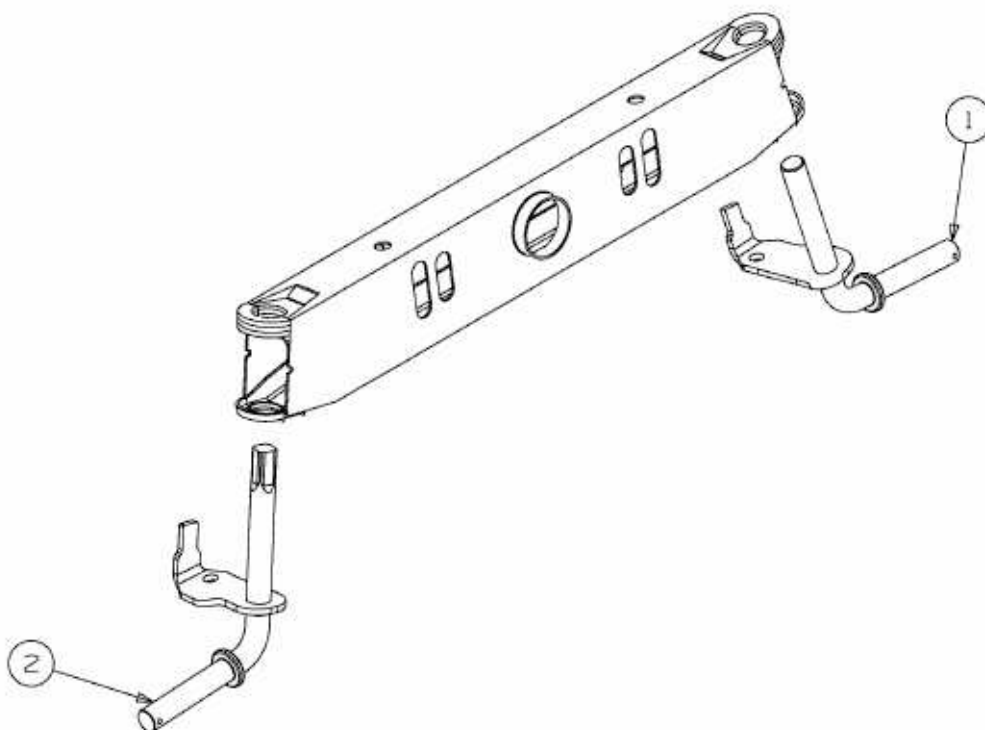


SMART RE 175 > 13AN765E600 (2013) > ACHSSCHENKEL



E3-03882A-01