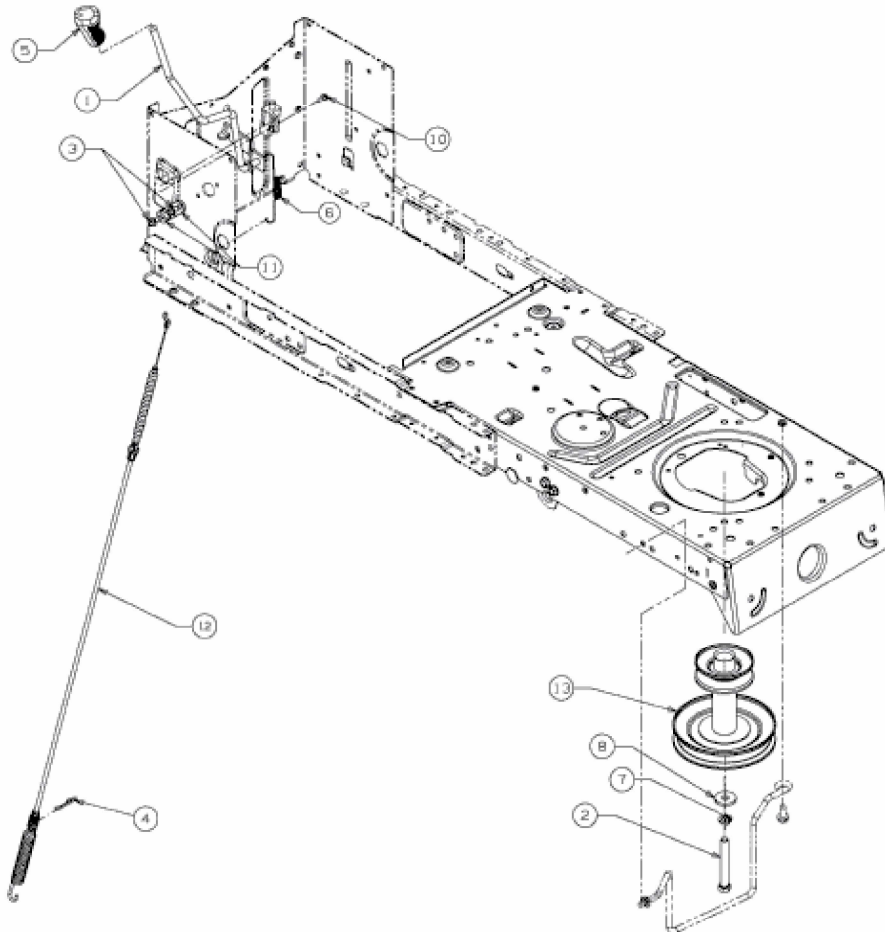


EJL 175-107 T > 13AN763G642 (2010) > MÄHWERKSEINSCHALTUNG,  
MOTORKEILRIEMENSCHLEIBE



E3-05555A-01