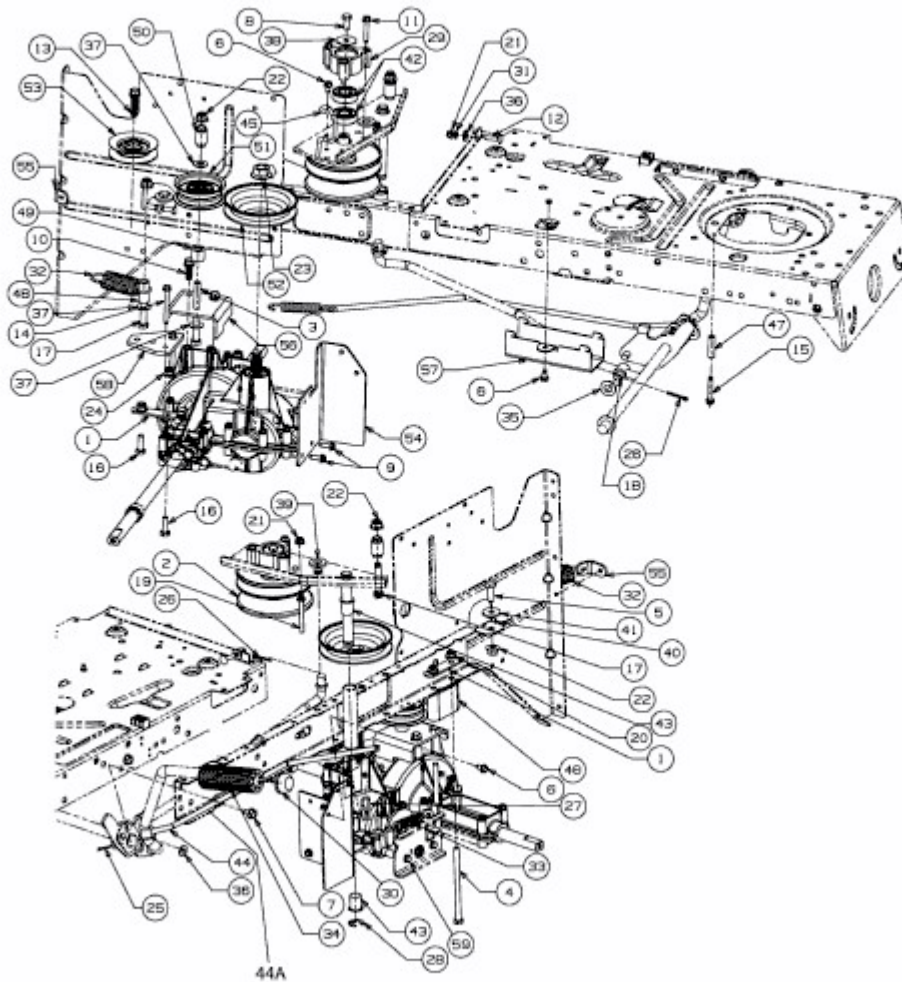


GE 175 > 13AN763E607 (2013) > FAHRANTRIEB, VARIATOR



44A  
ab 06.05.2013  
from 06.05.2013  
à partir du 06.05.2013

E3-03858F-01