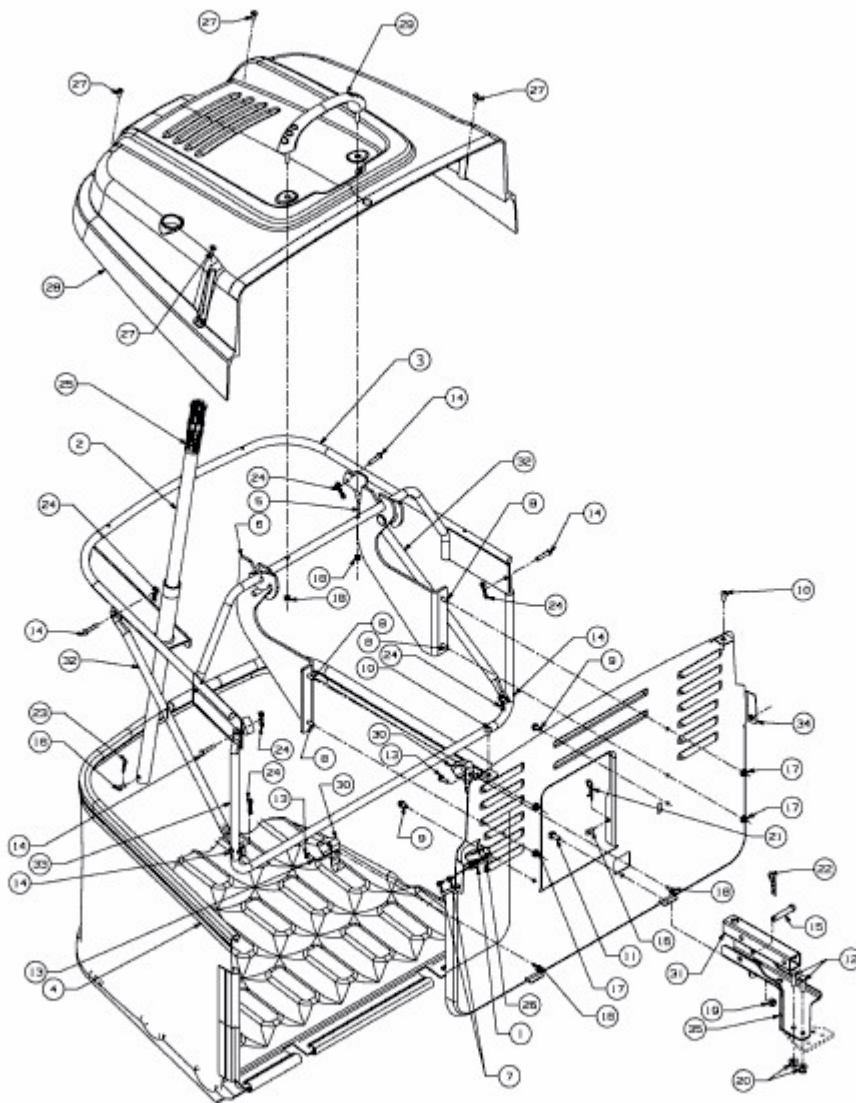


GE 175 > 13AN763E607 (2013) > GRASFANGVORRICHTUNG



E3-03879B-01