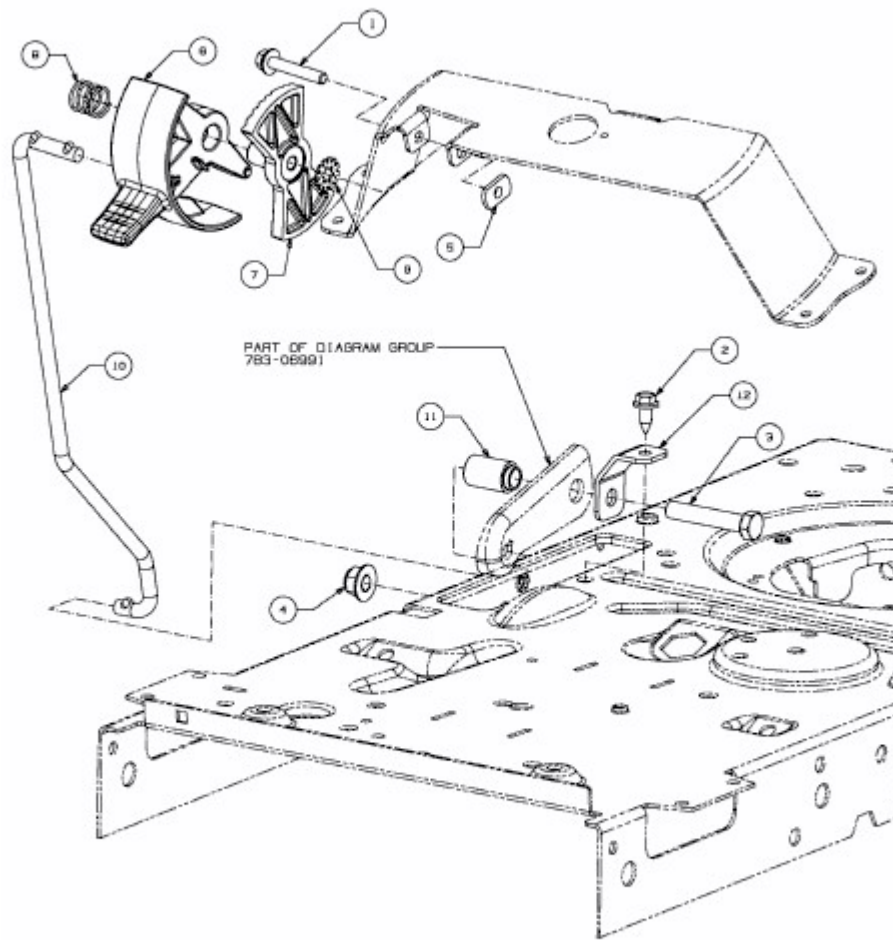


GE 175 > 13AN763E607 (2013) > GESCHWINDIGKEITSREGELUNG



E3-07438B-01