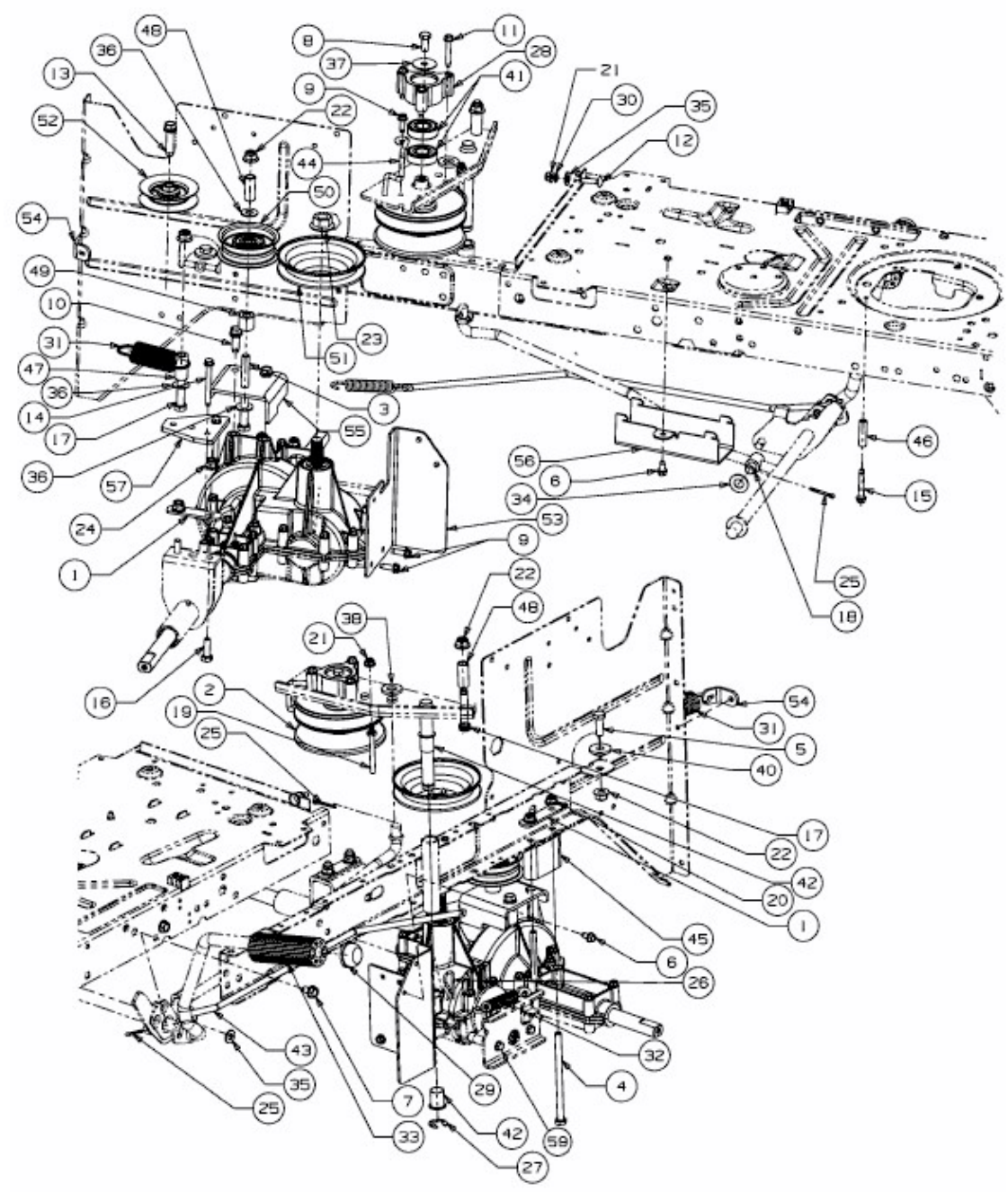


105-175 > 13AN761N680 (2010) > FAHRANTRIEB, VARIATOR



E3-03858C-01