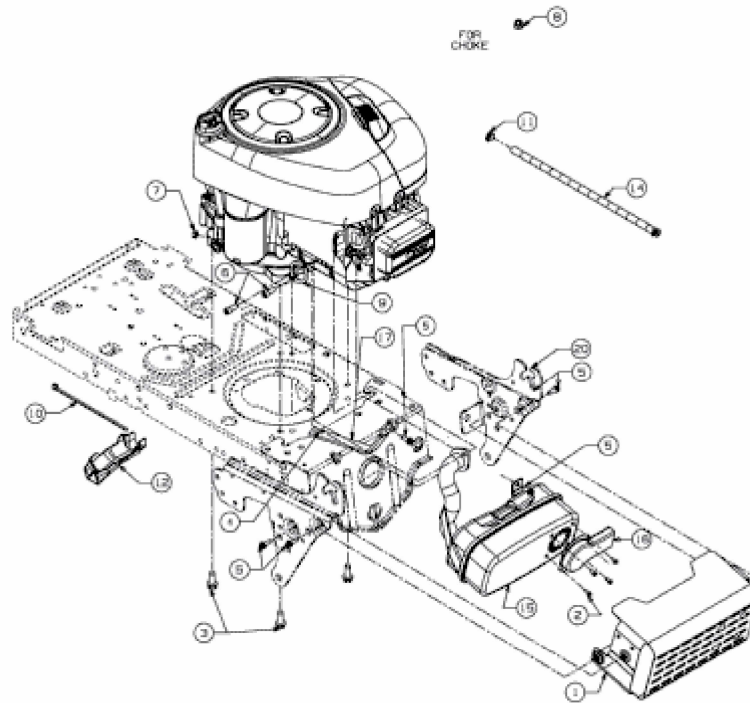


I



E3-04366C-01