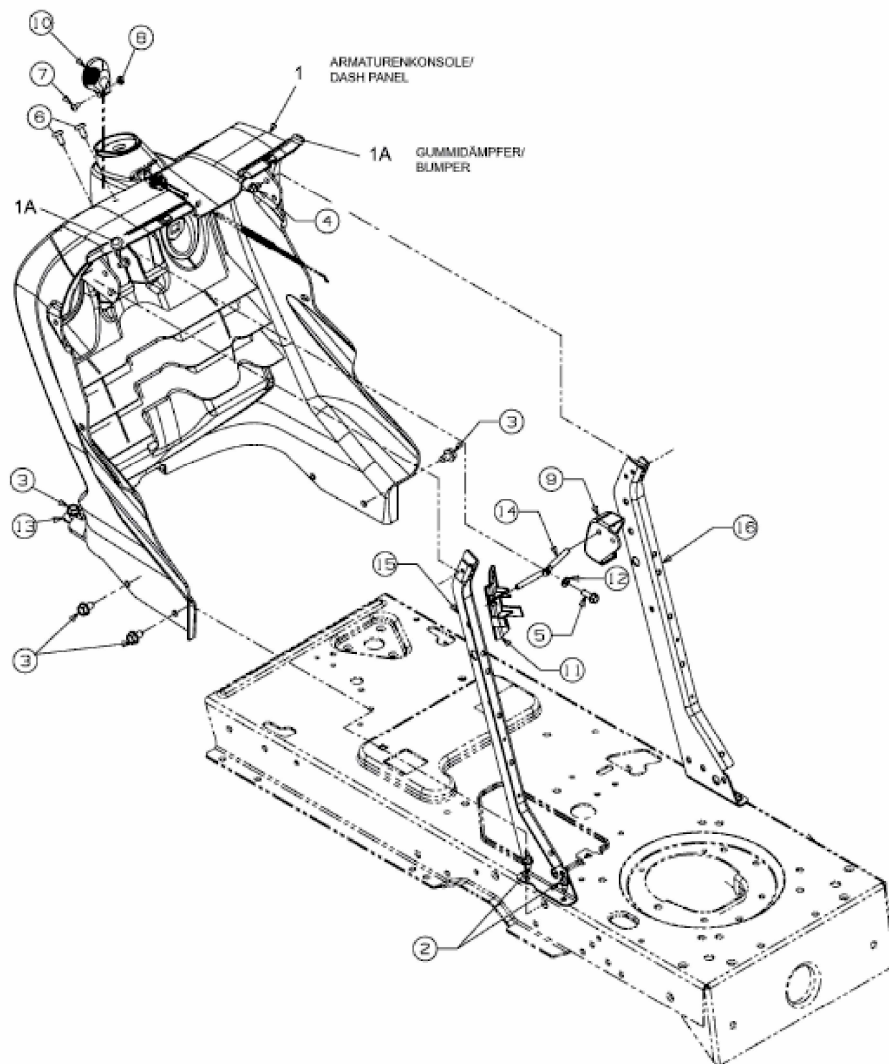


KROSSER PLUS 105/17,5 H > 13AN49KN636 (2009) > ARMATURENBRETT



E3-04362B-01