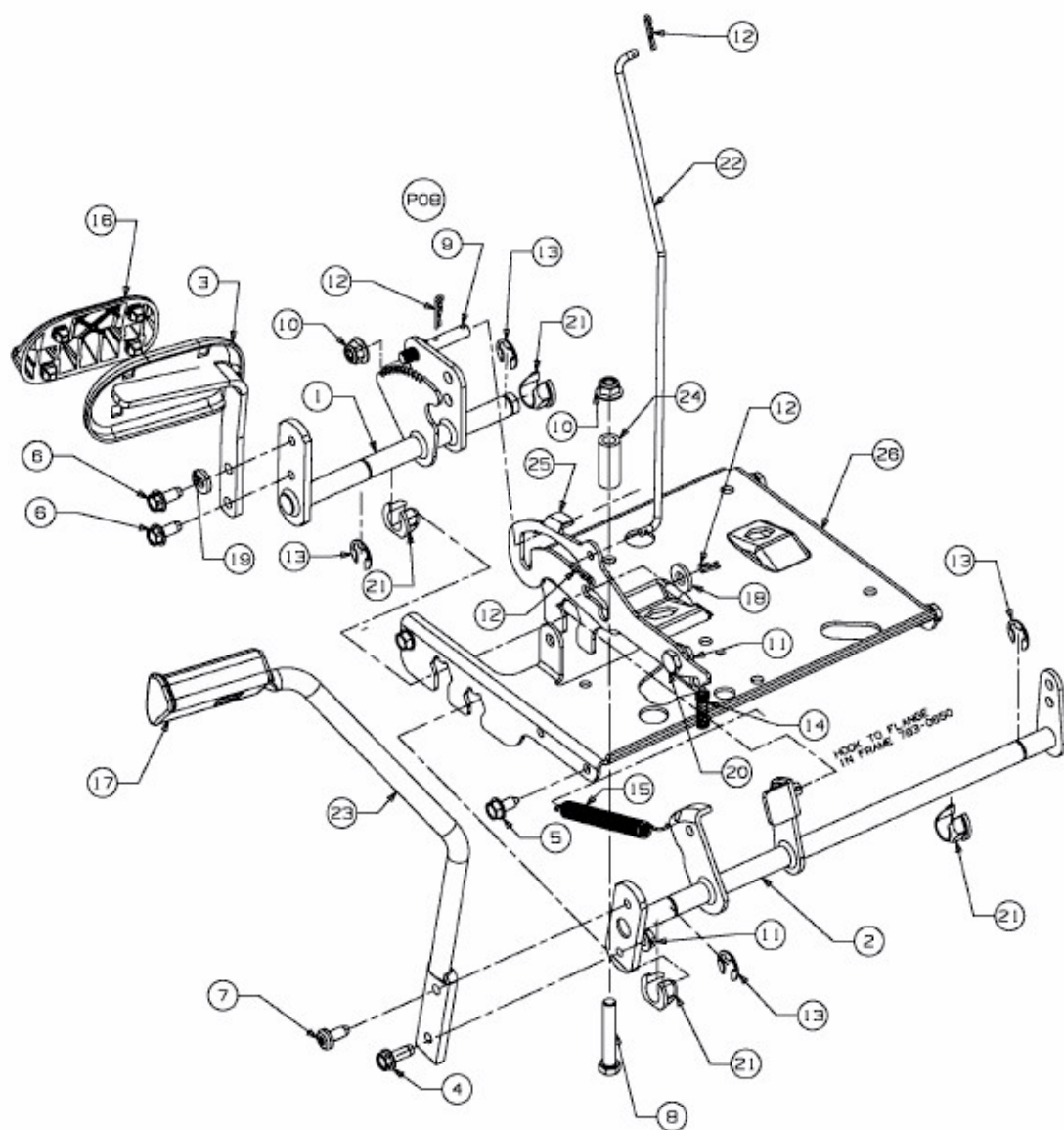


175/92 > 13AN487E615 (2010) > PEDALE



E3-02031D-01