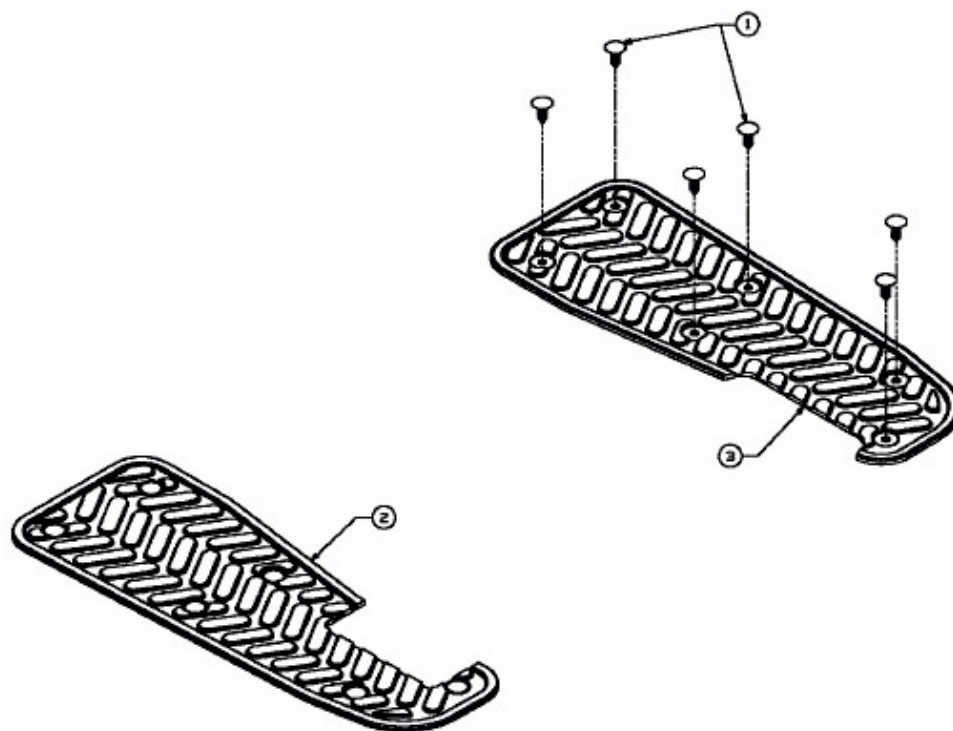


175/92 > 13AN487E615 (2008) > TRITTBRETTBELAG



E3-02035A-01