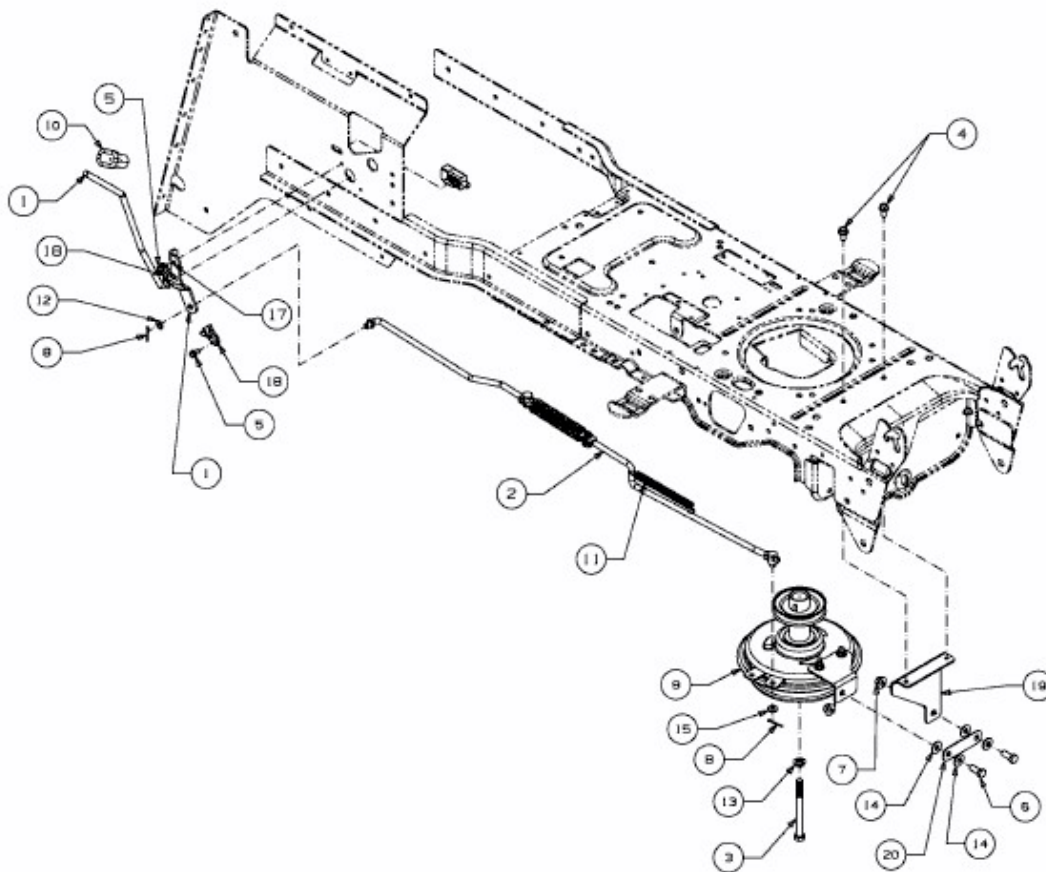


GL 15,5-105 H > 13AM993N640 (2013) > MÄHWERKSEINSCHALTUNG, MOTORKEILRIEMENSCHLEIFE



E3-07526A-01