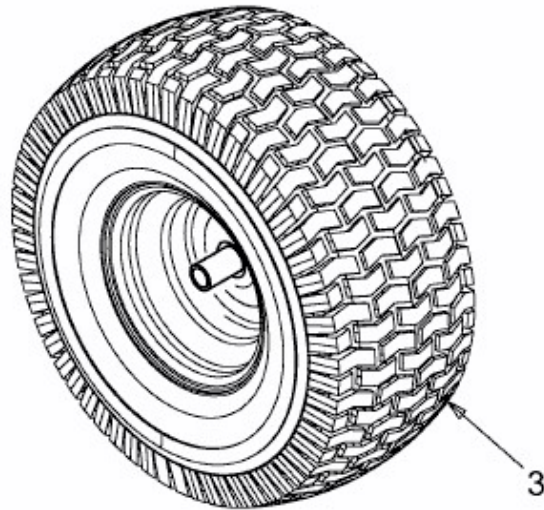
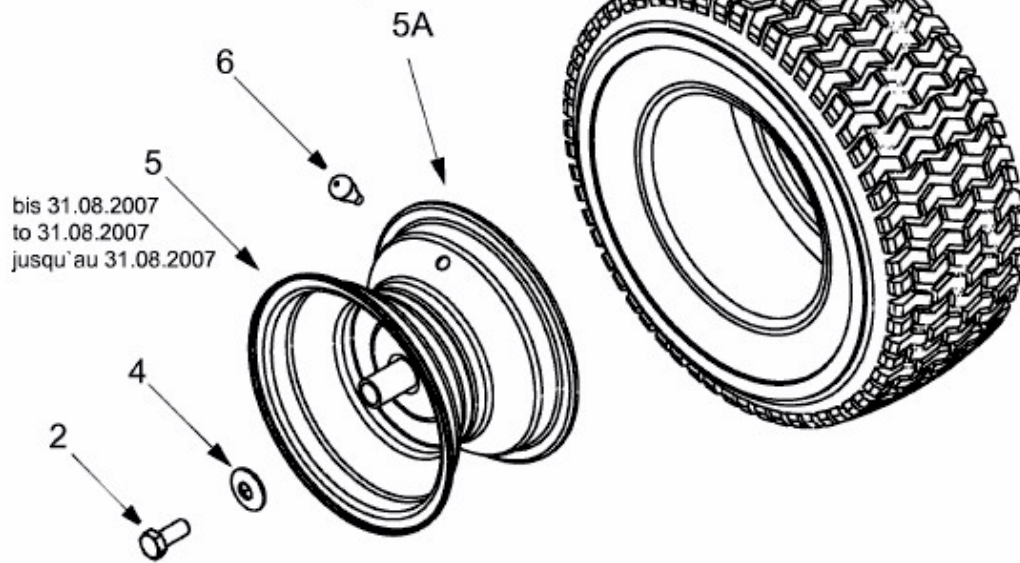


GL 15,5-105 H > 13AM993N640 (2012) > RÄDER HINTEN 18X9.5 BIS 30.06.2013

bis 30.06.2013
to 30.06.2013
jusqu'au 30.06.2013



ab 01.09.2007
from 01.09.2007
à partir du 01.09.2007



bis 31.08.2007
to 31.08.2007
jusqu'au 31.08.2007

E3-02084B-01