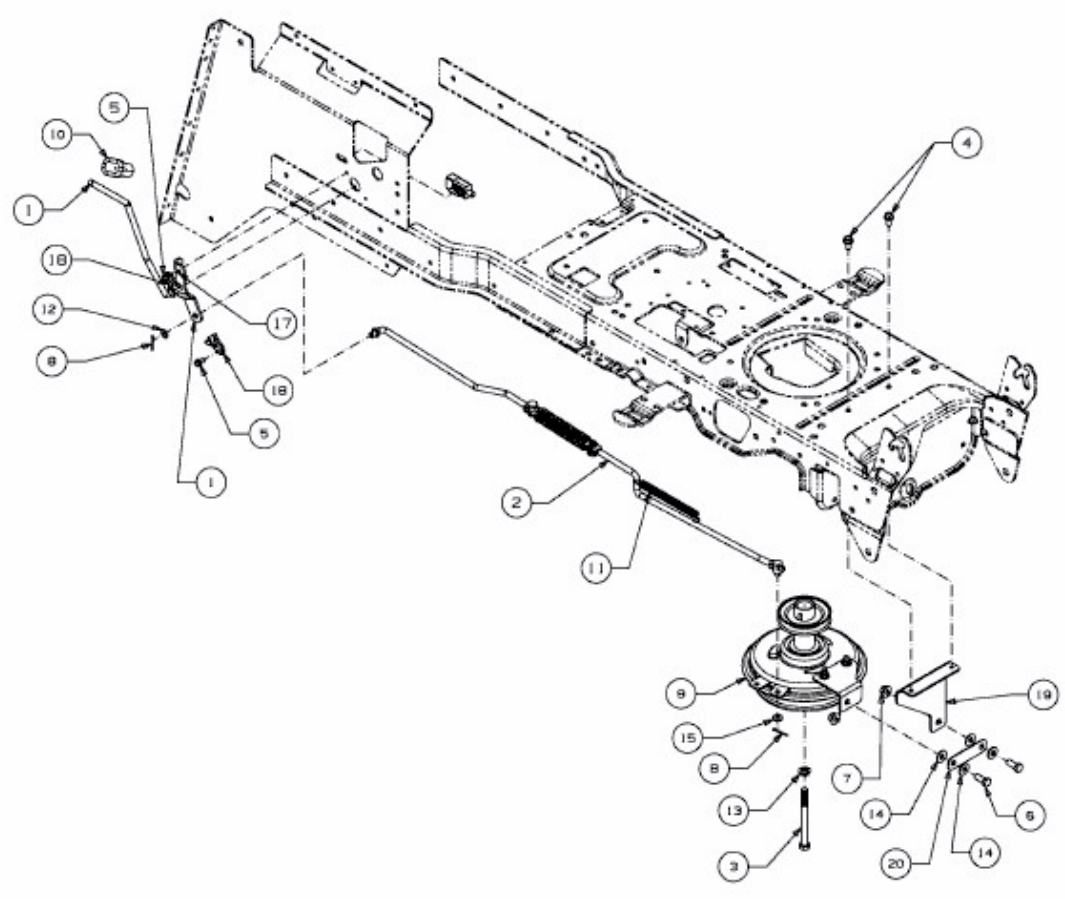


GL 15,5-105 H > 13AM993N640 (2012) > MÄHWERKSEINSCHALTUNG, MOTORKEILRIEMENSCHLEIBE



E3-07526A-01