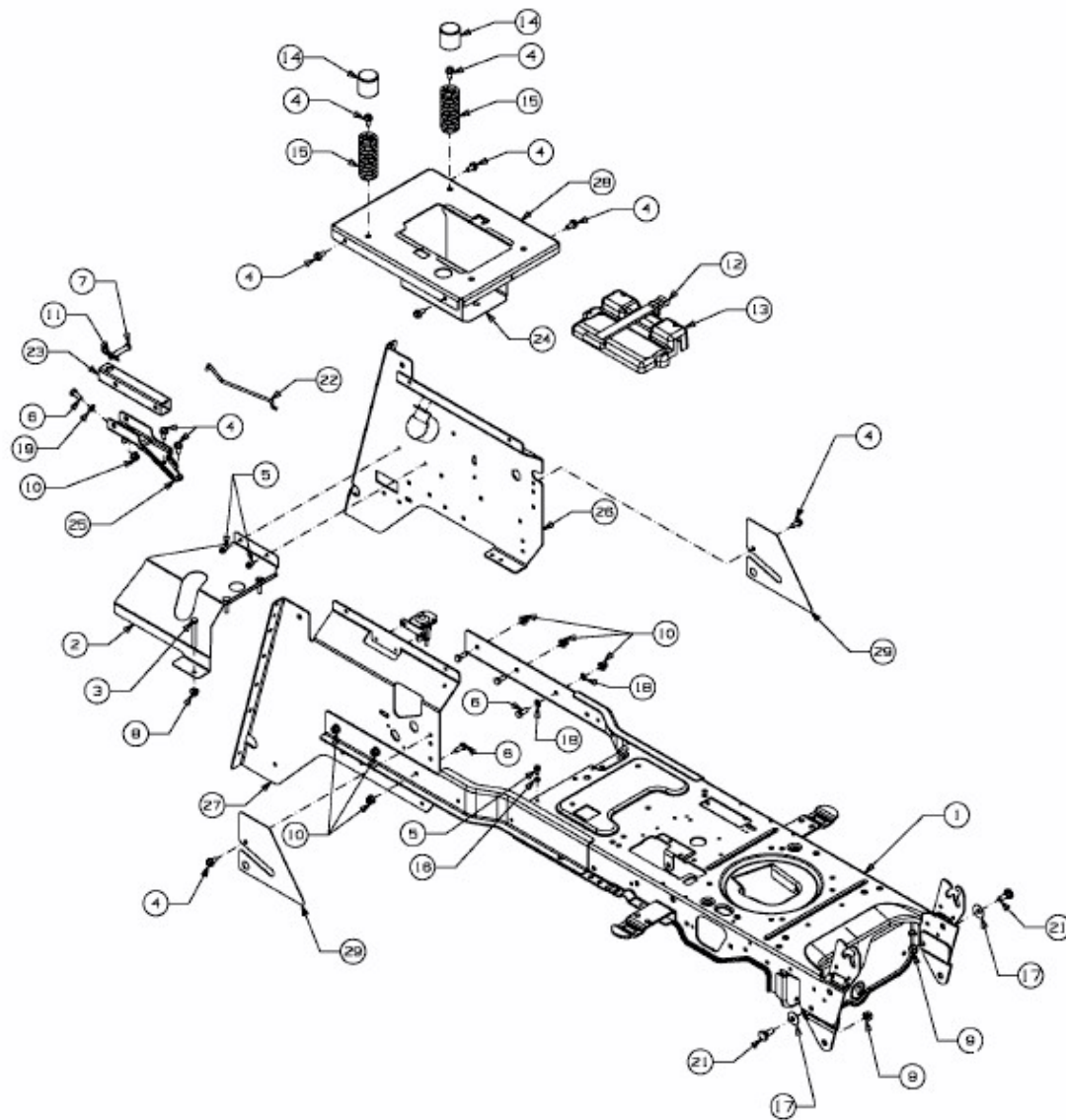


GL 15,5-105 H > 13AM993N640 (2012) > RAHMEN



E3-07524A-01