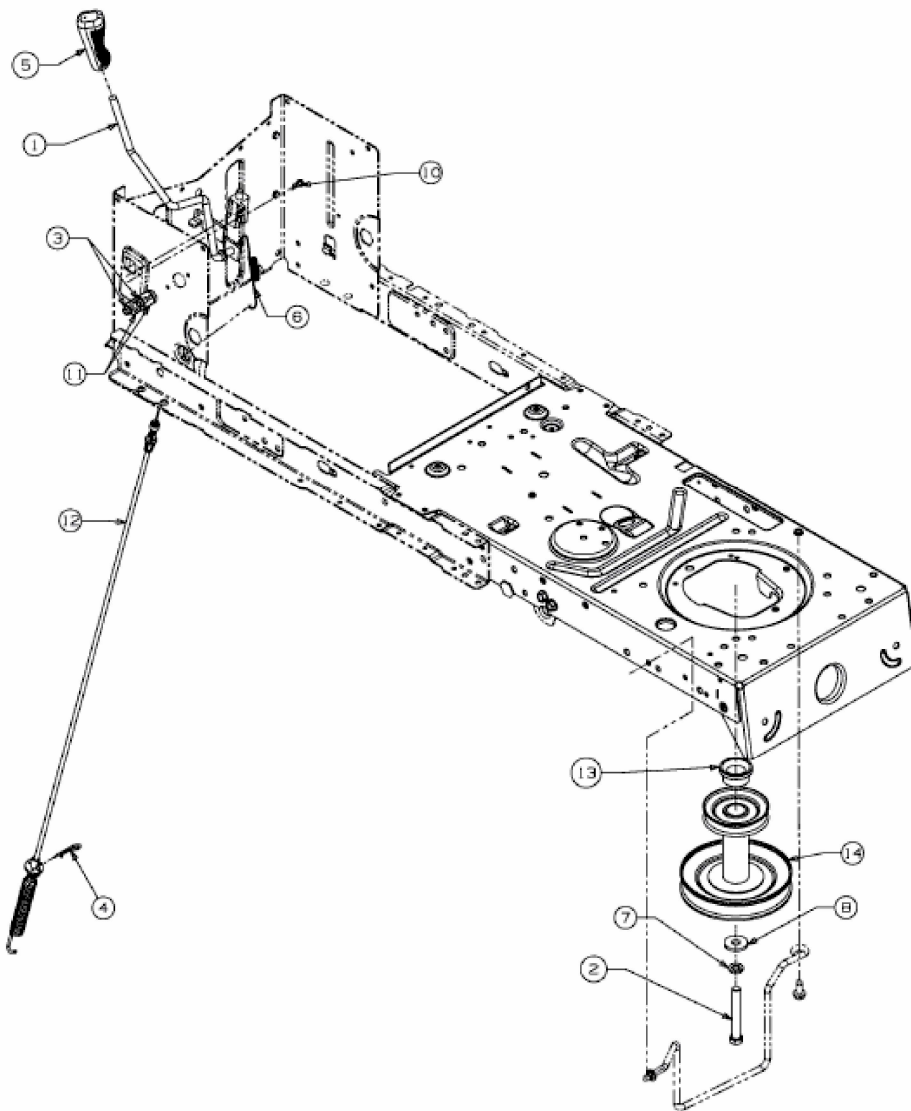


SAEL 108/15,5 H > 13AM79KG632 (2010) > MÄHWERKSEINSCHALTUNG,
MOTORKEILRIEMENSCHIBE



E3-04373A-01