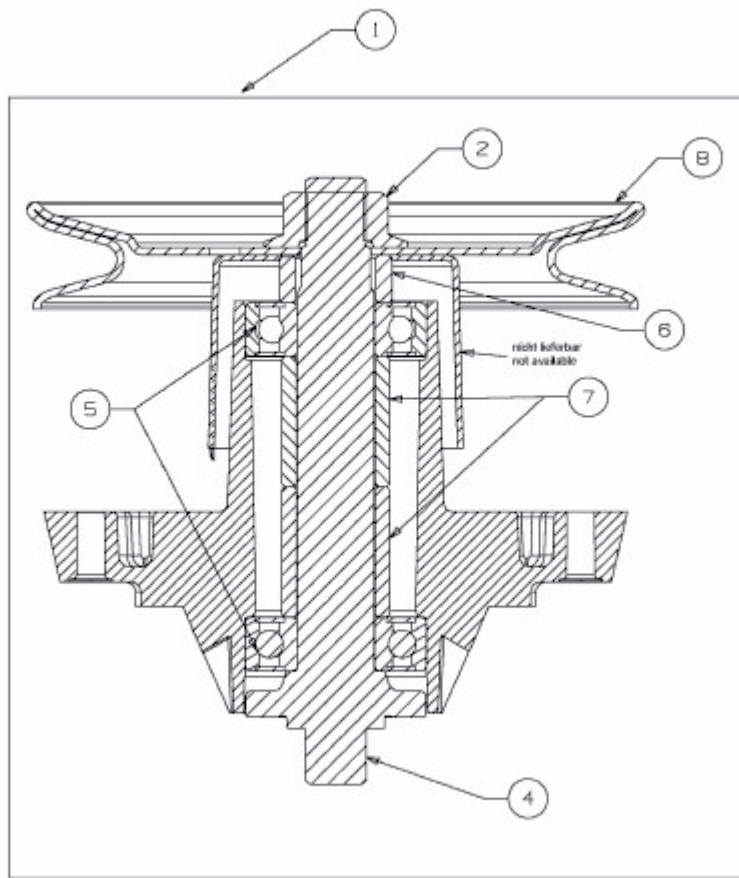


FORMULA 108/15.5 H > 13AM799G637 (2007) > MESSERSPINDEL 618-04628



E3-08677A-01