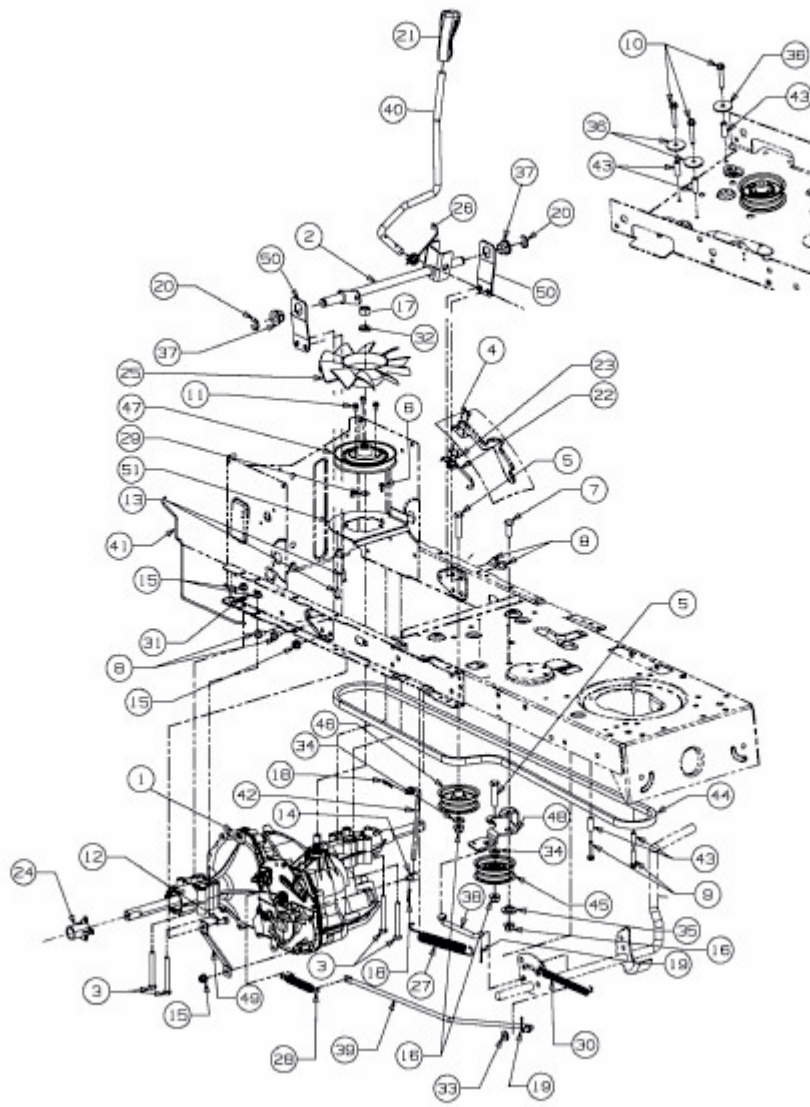


FORMULA 108/15.5 H > 13AM799G637 (2007) > FAHRANTRIEB



E3-02724B-01