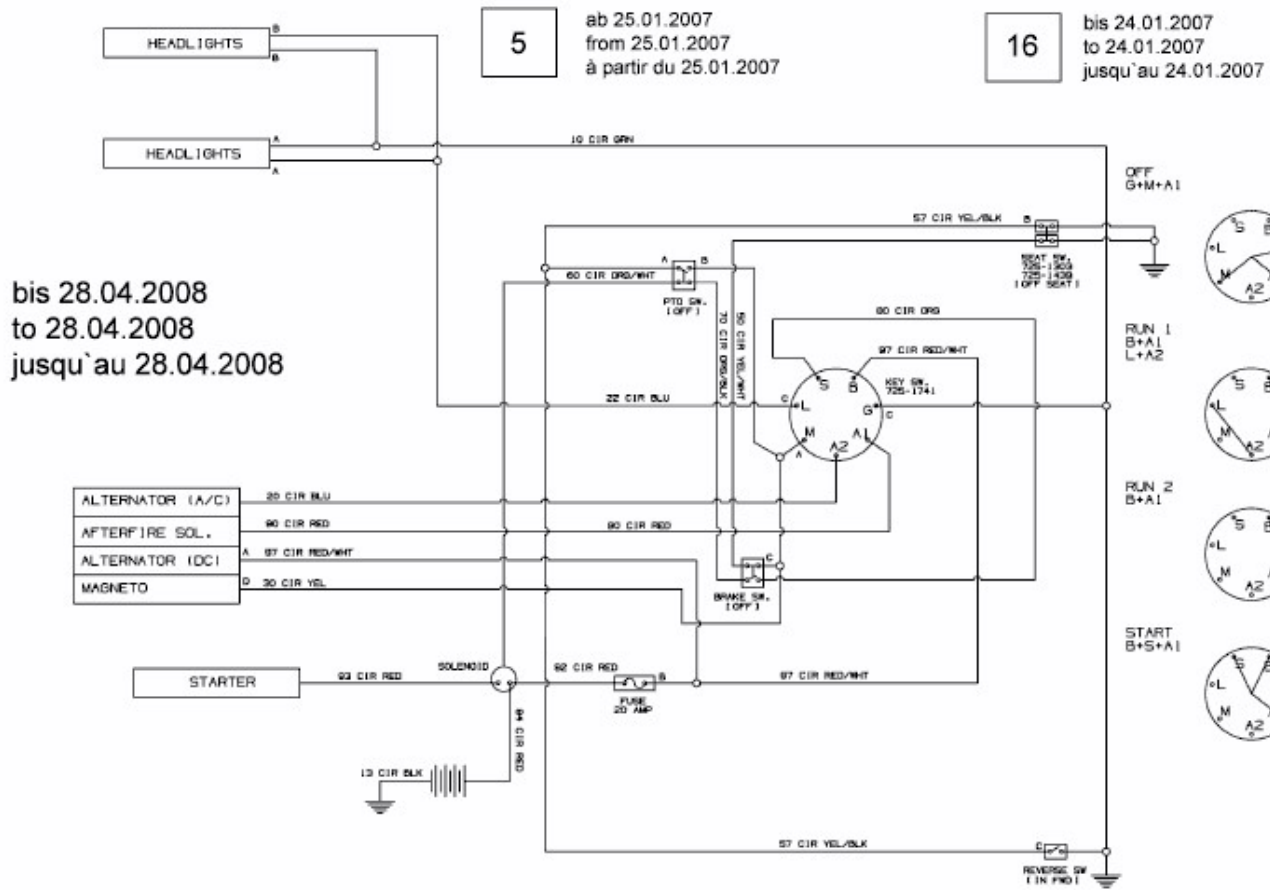


FORMULA 108/15.5 H > 13AM799G637 (2007) > SCHALTPLAN BIS 28.04.2008



bis 28.04.2008  
to 28.04.2008  
jusqu'au 28.04.2008

5 ab 25.01.2007  
from 25.01.2007  
à partir du 25.01.2007

16 bis 24.01.2007  
to 24.01.2007  
jusqu'au 24.01.2007

E3-02735B-02