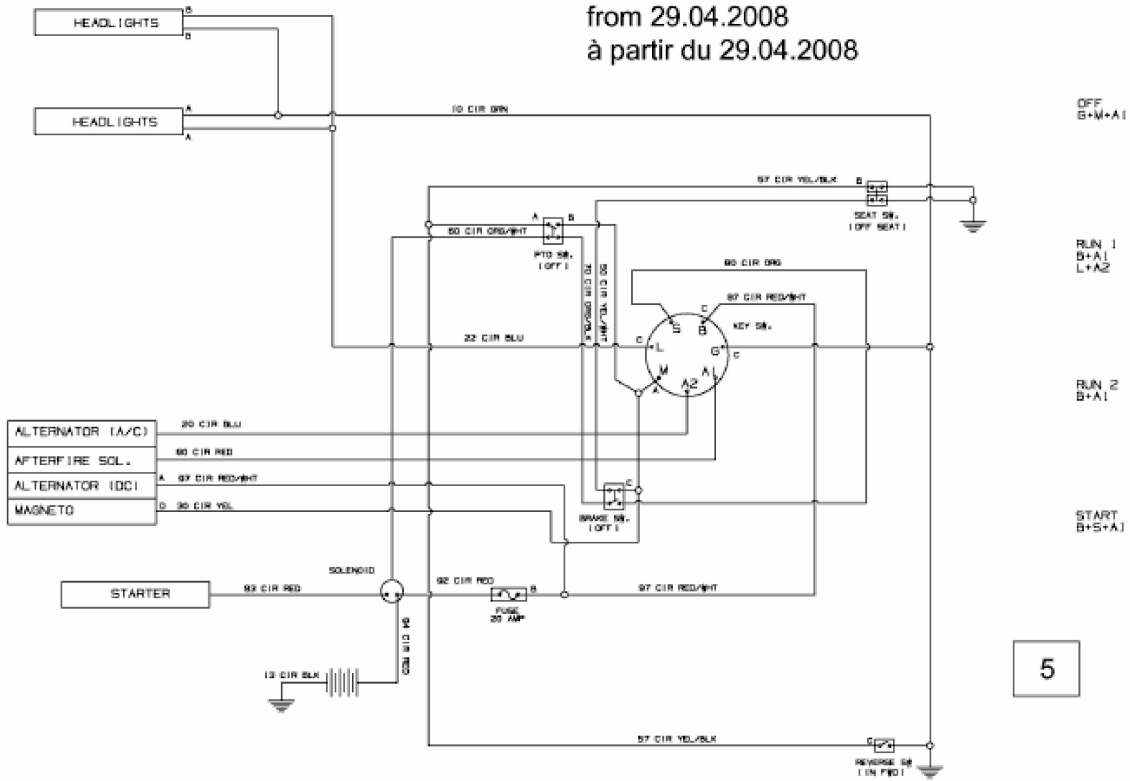


ab 29.04.2008  
 from 29.04.2008  
 à partir du 29.04.2008



5

E3-02735C-02