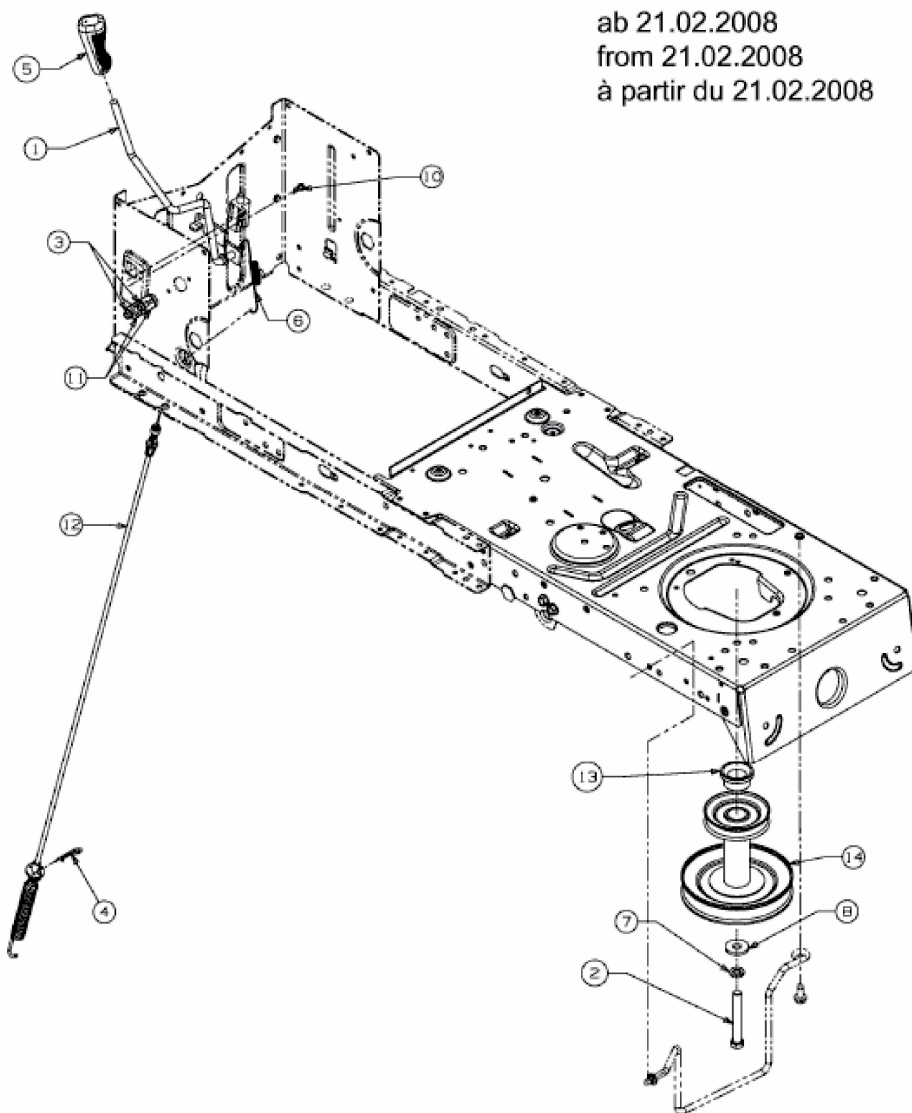


SL 155 BSH > 13AM798G498 (2008) > MÄHWERKSEINSCHALTUNG,  
MOTORKEILRIEMENSCHIBE AB 21.02.2008



ab 21.02.2008  
from 21.02.2008  
à partir du 21.02.2008

E3-04373A-02