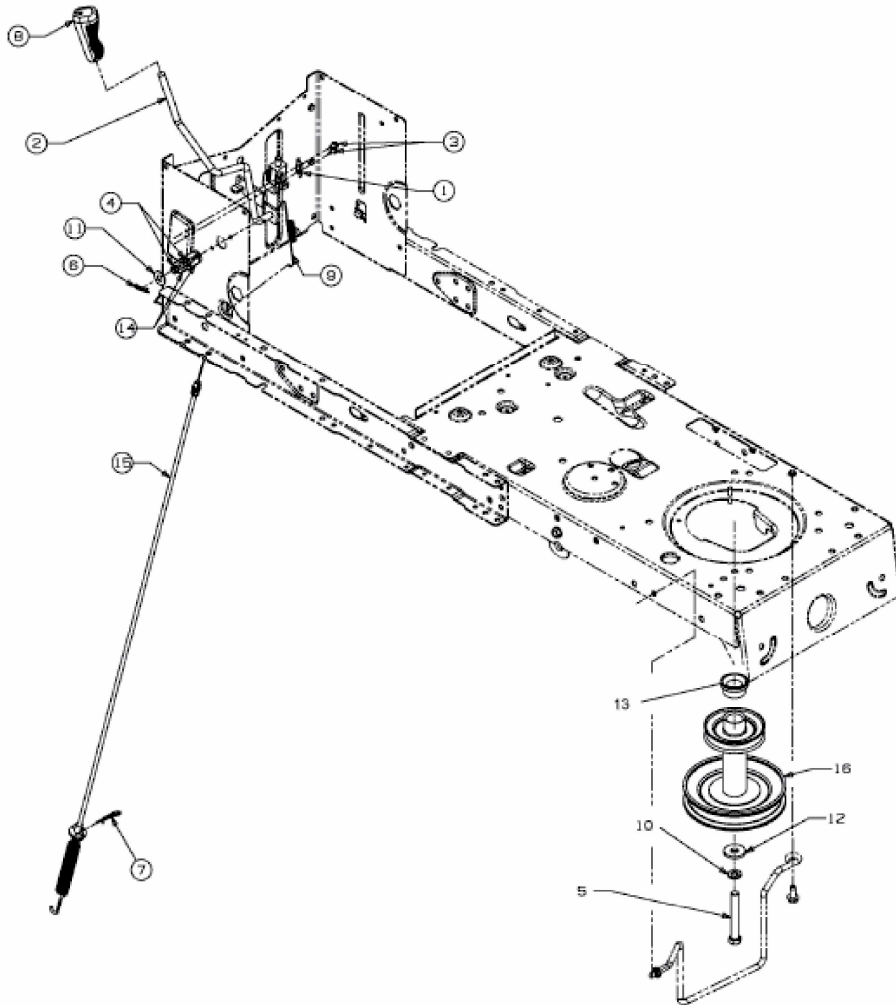


SL 155 BSH > 13AM798G498 (2008) > MÄHWERKSEINSCHALTUNG,
MOTORKEILRIEMENSCHIBE BIS 20.02.2008

bis 20.02.2008
to 20.02.2008
jusqu'au 20.02.2008



E3-02733B-02