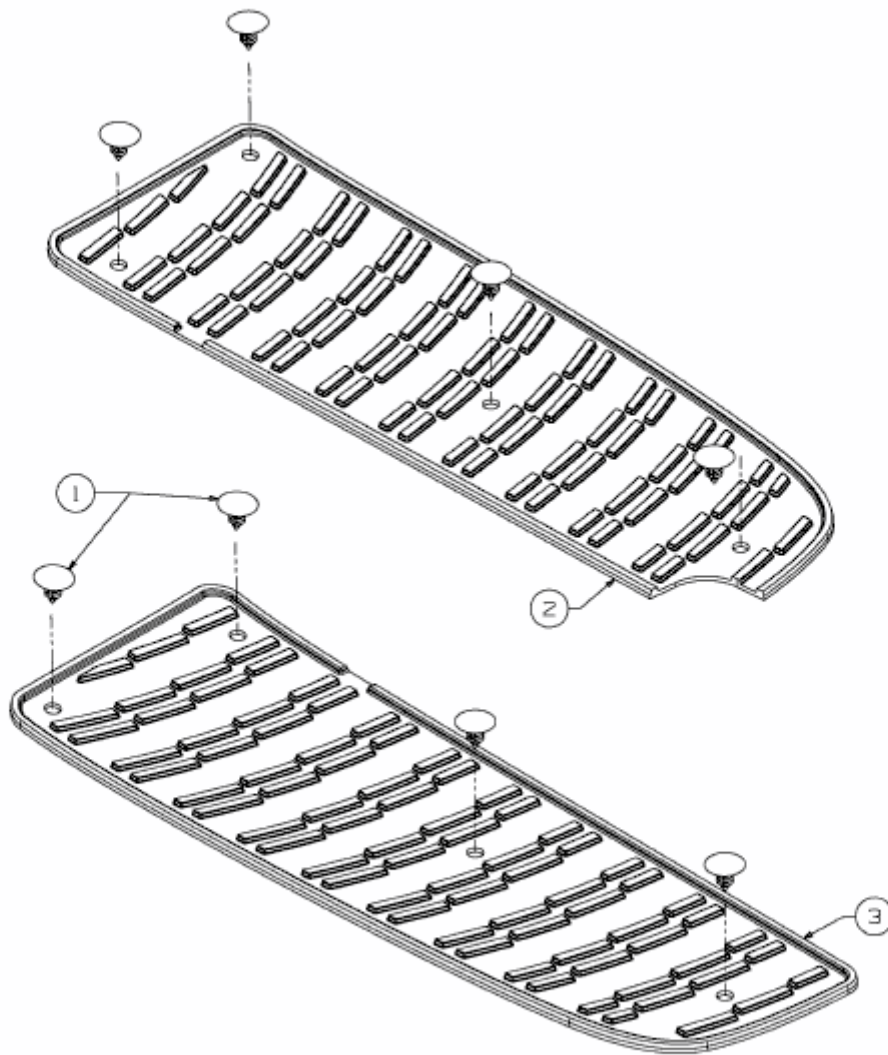


P 155 HF > 13AM793F678 (2008) > TRITTBRETTBELAG



E3-02722B-01