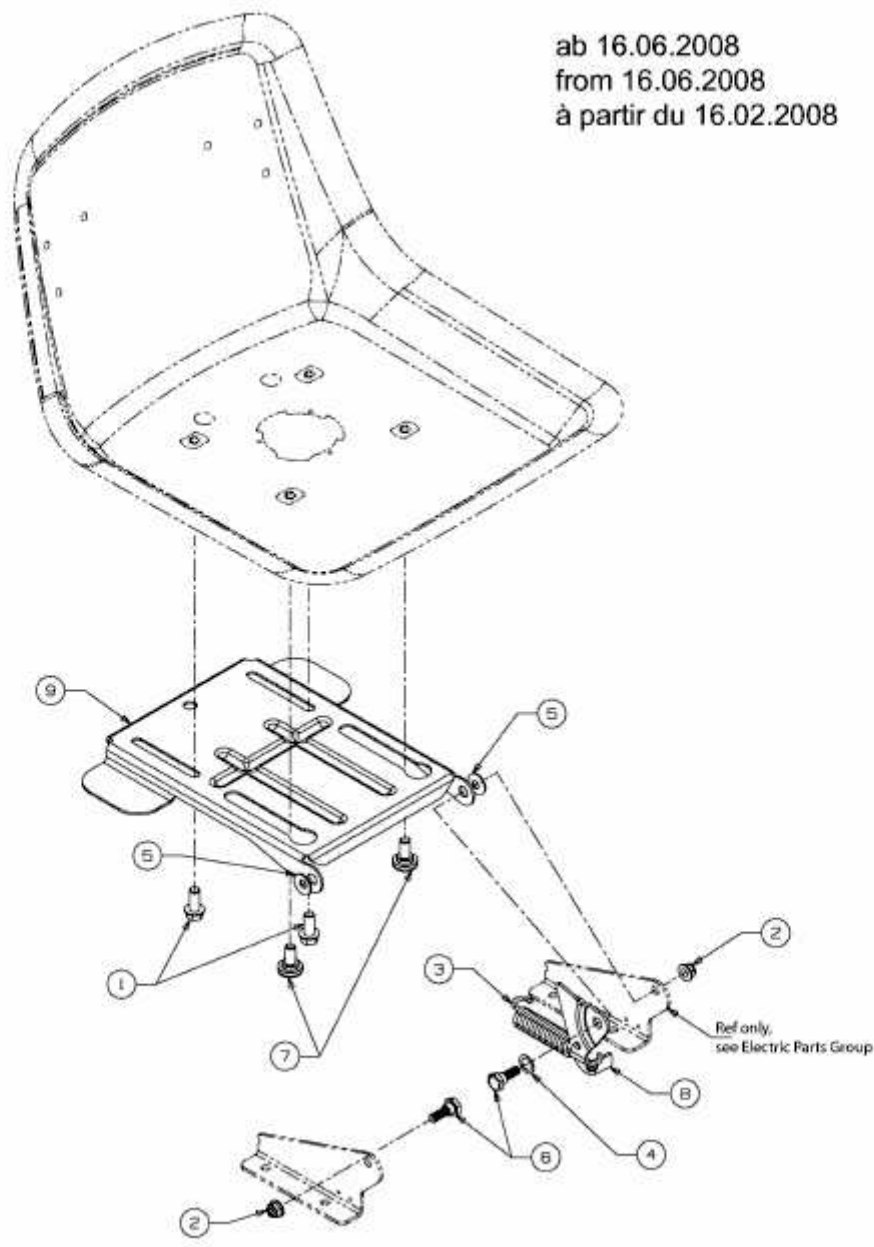


P 155 HF > 13AM793F678 (2008) > SITZTRÄGER AB 16.06.2008



ab 16.06.2008
from 16.06.2008
à partir du 16.02.2008

E3-04368A-02