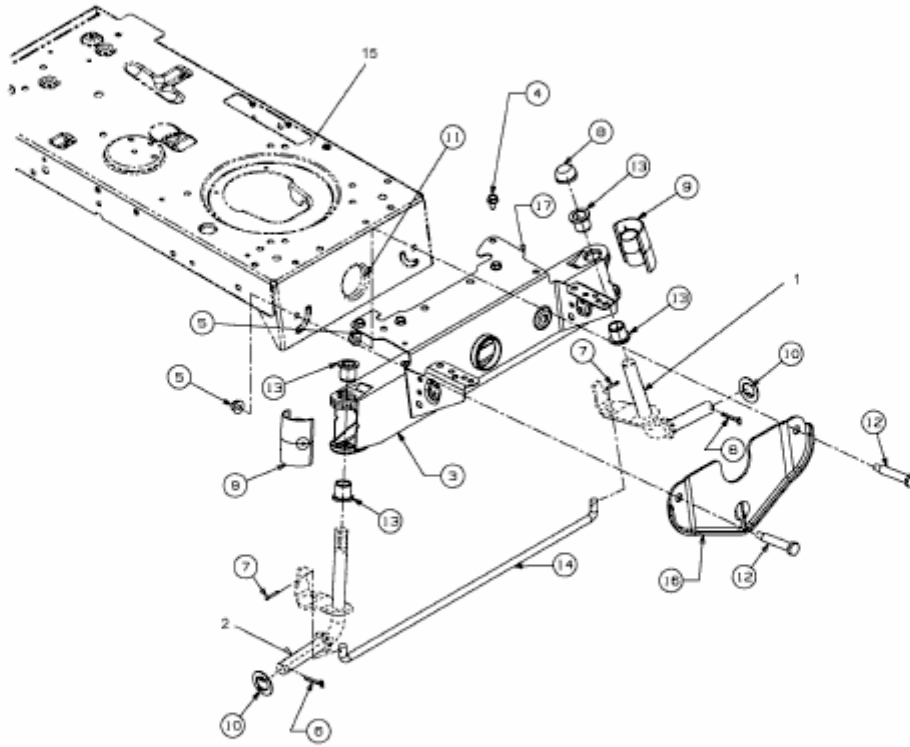


P 155 HF > 13AM793F678 (2008) > VORDERACHSE BIS 28.02.2008

bis 28.02.2008  
to 28.02.2008  
jusqu'au 28.02.2008



E3-02702B-01