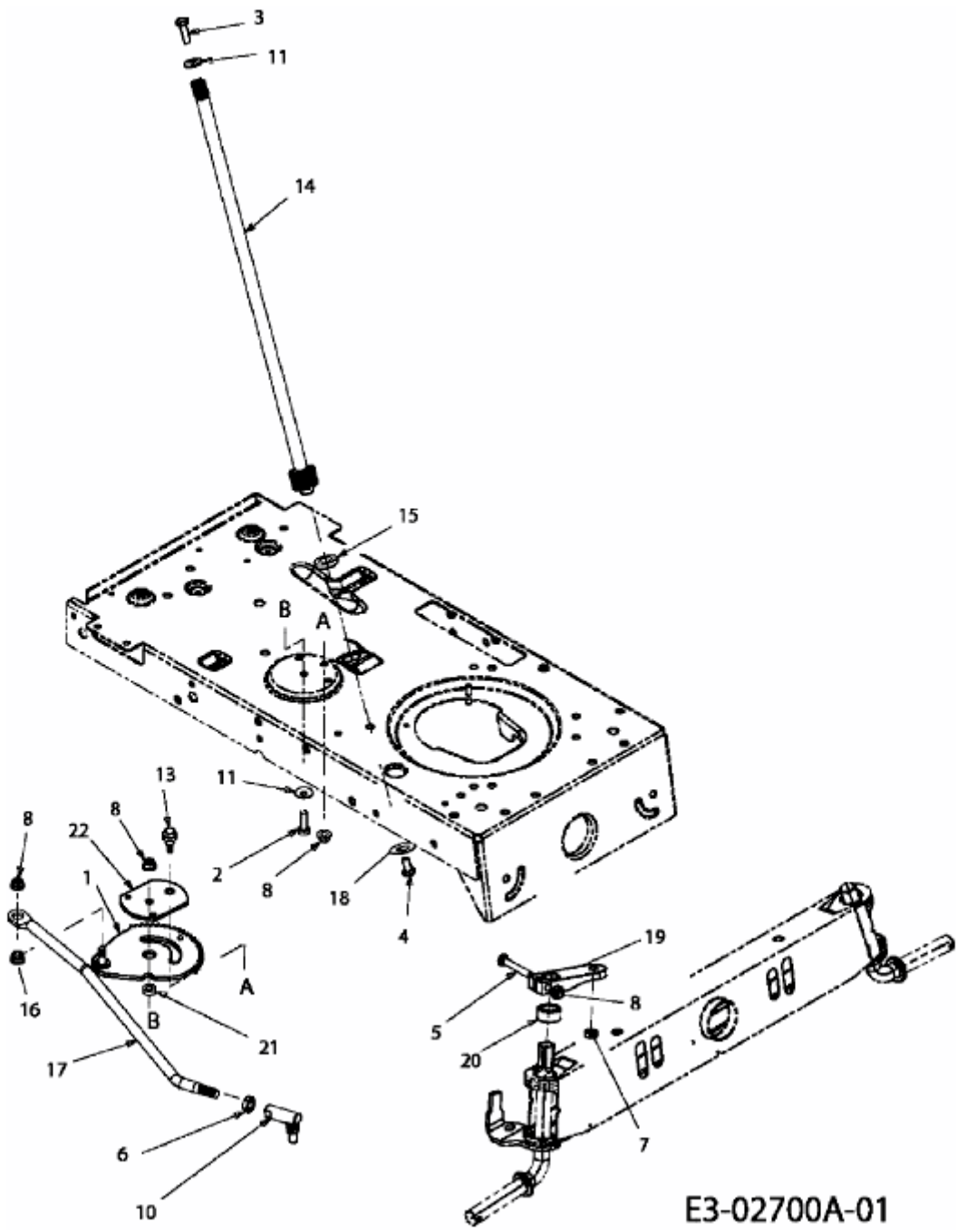


P 155 HF > 13AM793F478 (2008) > LENKUNG



E3-02700A-01