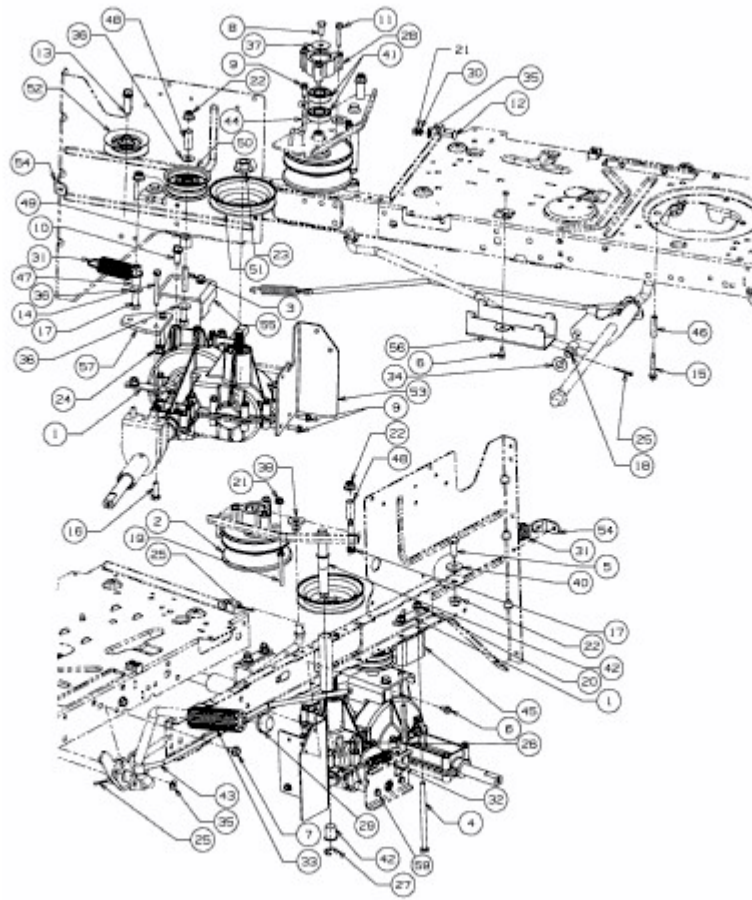


KOMMAND 92/15,5 AM > 13AM78KE637 (2010) > FAHRANTRIEB, VARIATOR



E3-03858C-01