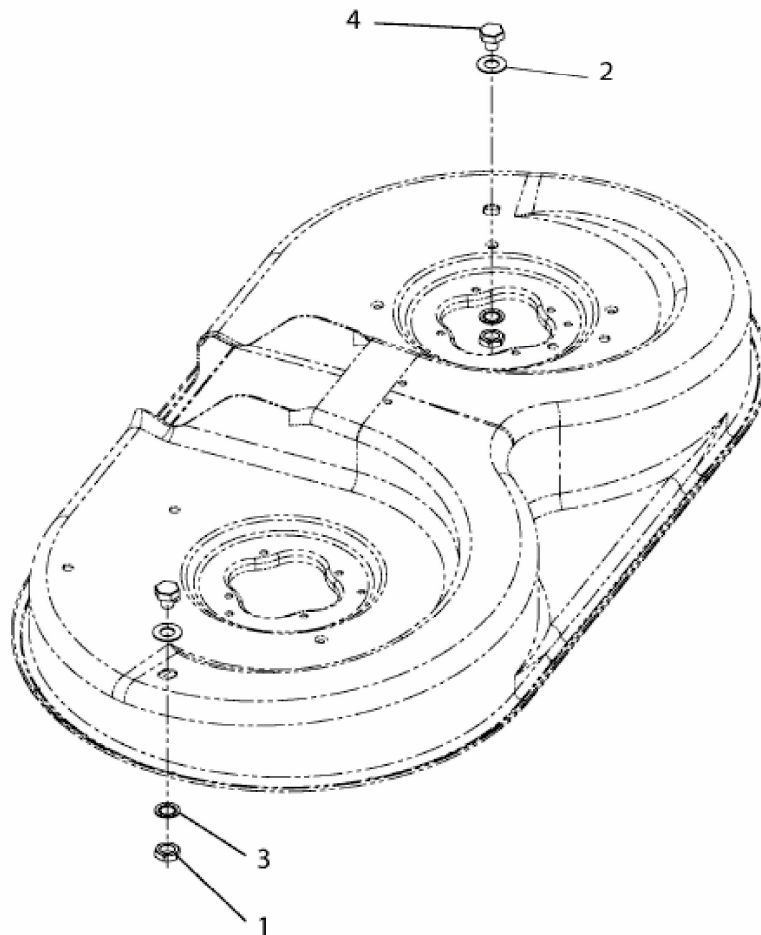


KROSSER 92/15,5 AM > 13AM78KE636 (2010) > VERSCHLUSSDECKEL WASCHDÜSE
MÄHWERK



E3-05374A-01