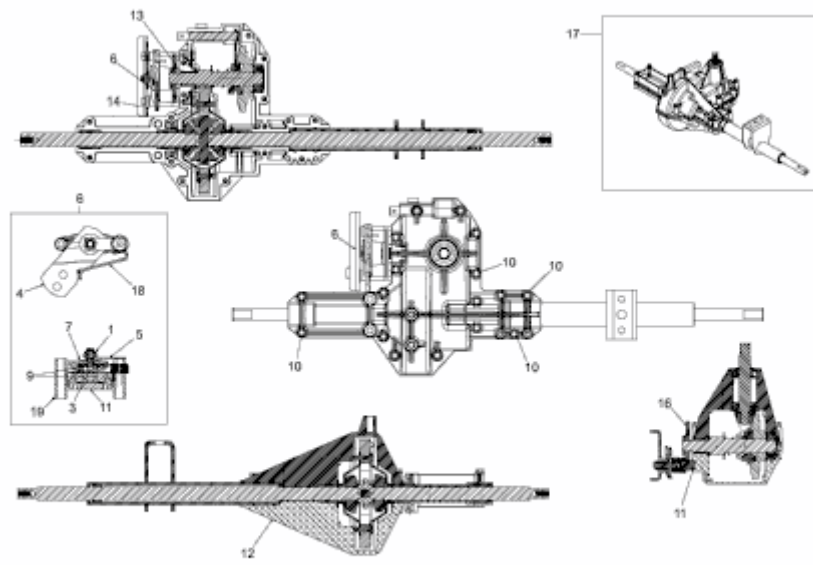


B 155/92 AM > 13AM788E683 (2010) > BREMSE, GETRIEBE 618-04580



E3-03860A-02