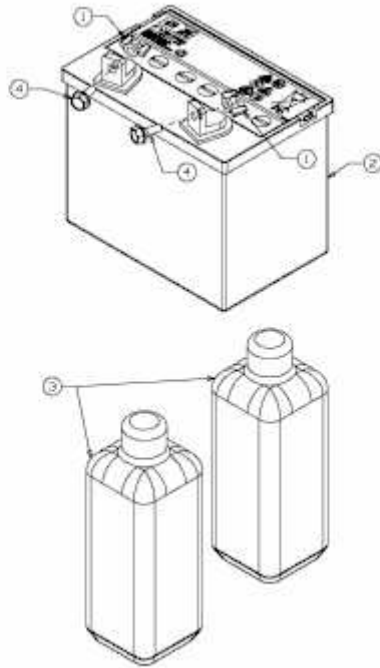


B 155/92 AM > 13AM788E683 (2010) > BATTERIE



E3-02343B-01