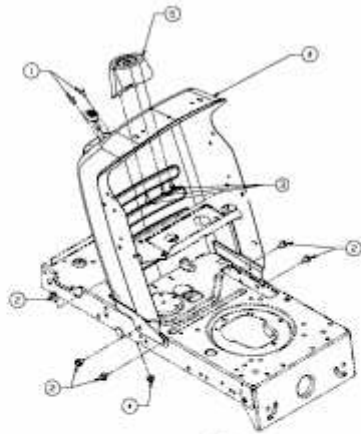


B 155/92 AM > 13AM788E683 (2010) > ARMATURENBRETT



E3-02734D-01