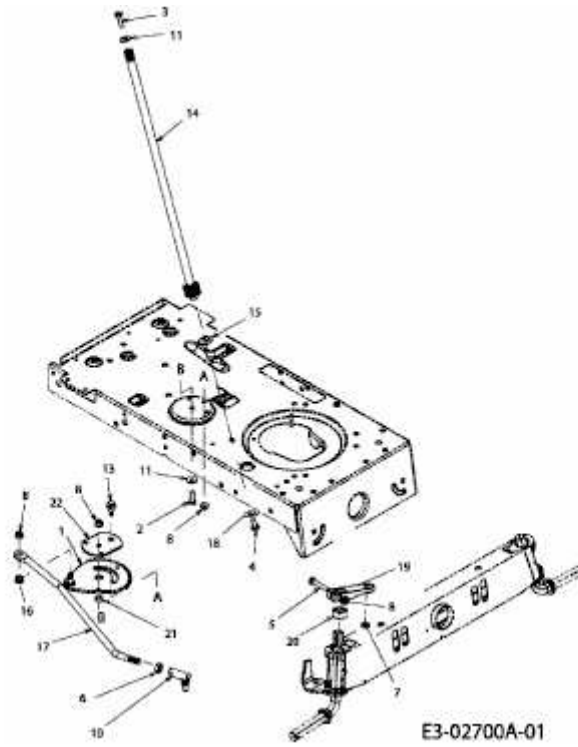


B 155/92 AM > 13AM788E683 (2008) > LENKUNG



E3-02700A-01