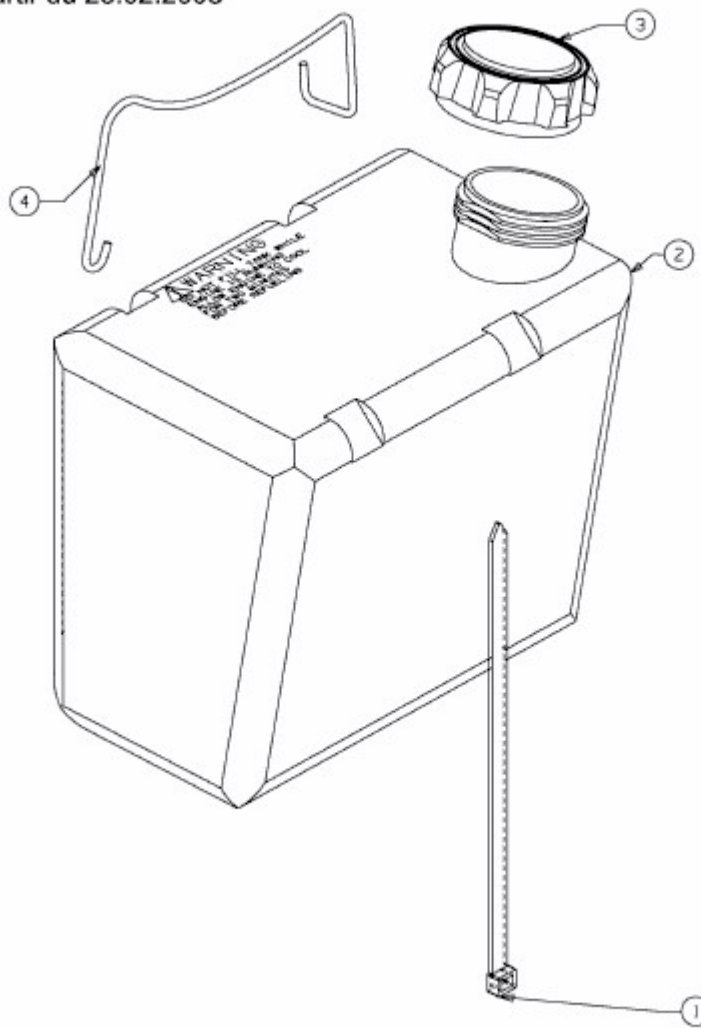


BL 135/92 AT > 13AM785E684 (2008) > SITZWANNE

ab 25.02.2008
from 25.02.2008
à partir du 25.02.2008



E3-02736D-01