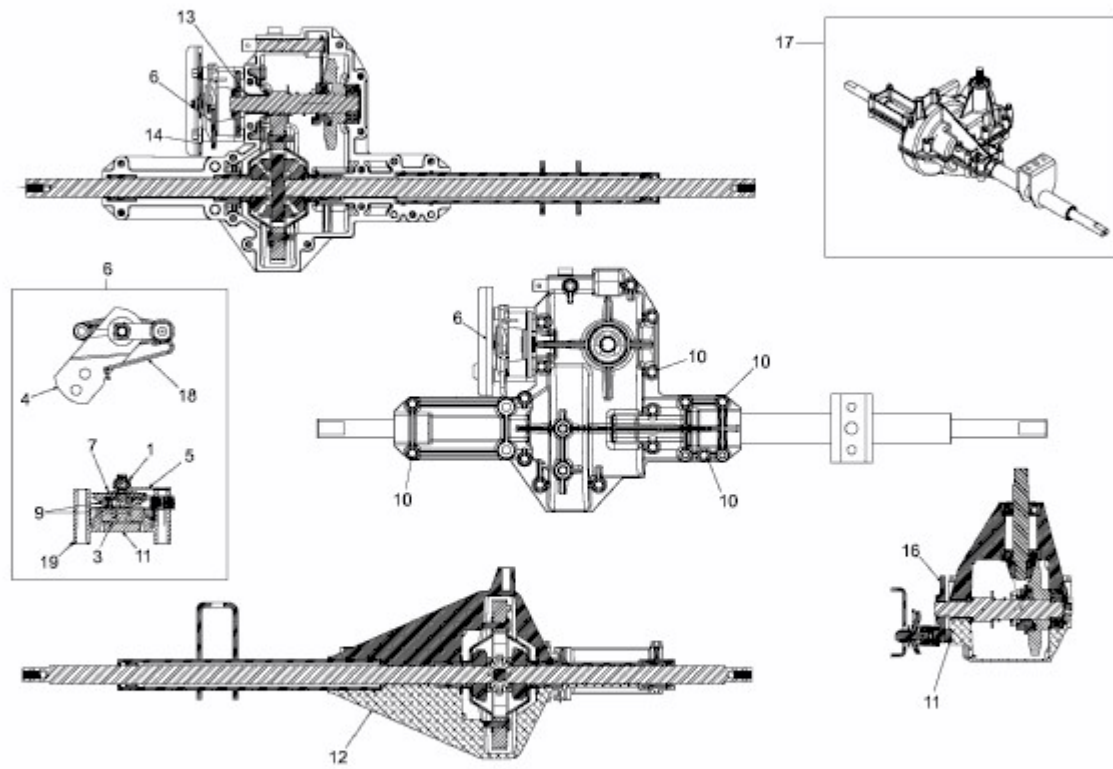


BL 135/92 AT > 13AM785E684 (2008) > BREMSE, GETRIEBE 618-04580



E3-03860A-02