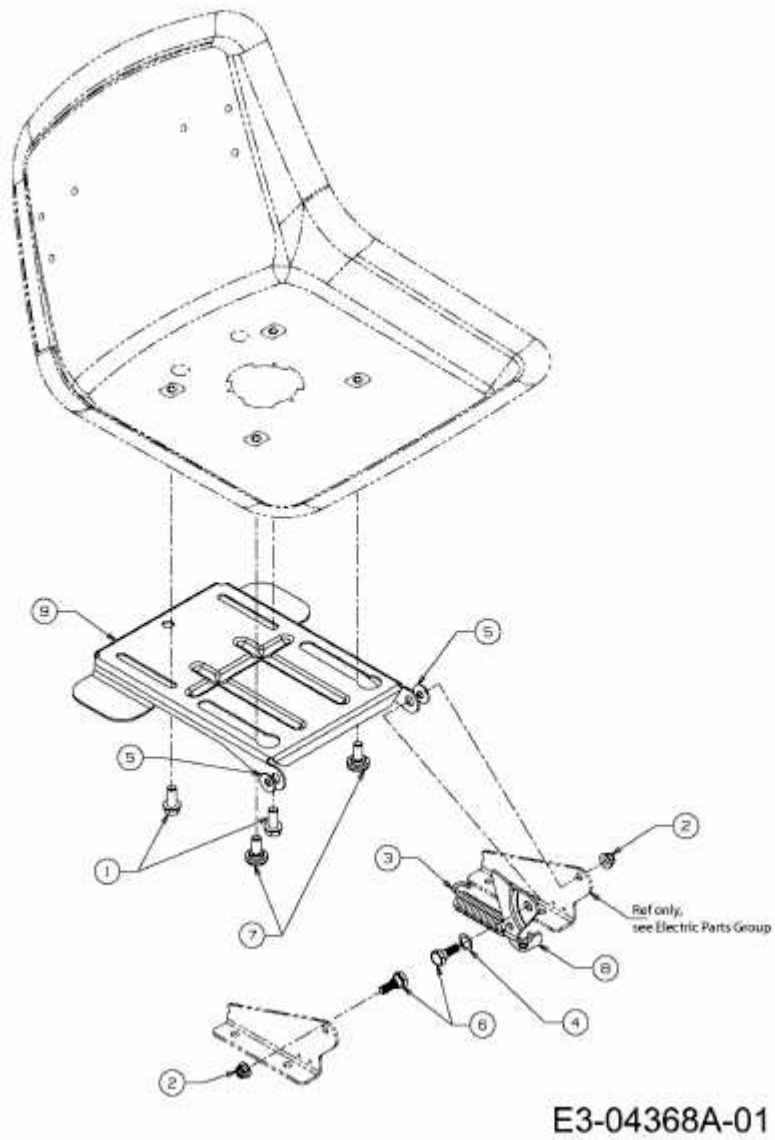


P 155 AME > 13AM783E678 (2009) > SITZTRÄGER



E3-04368A-01