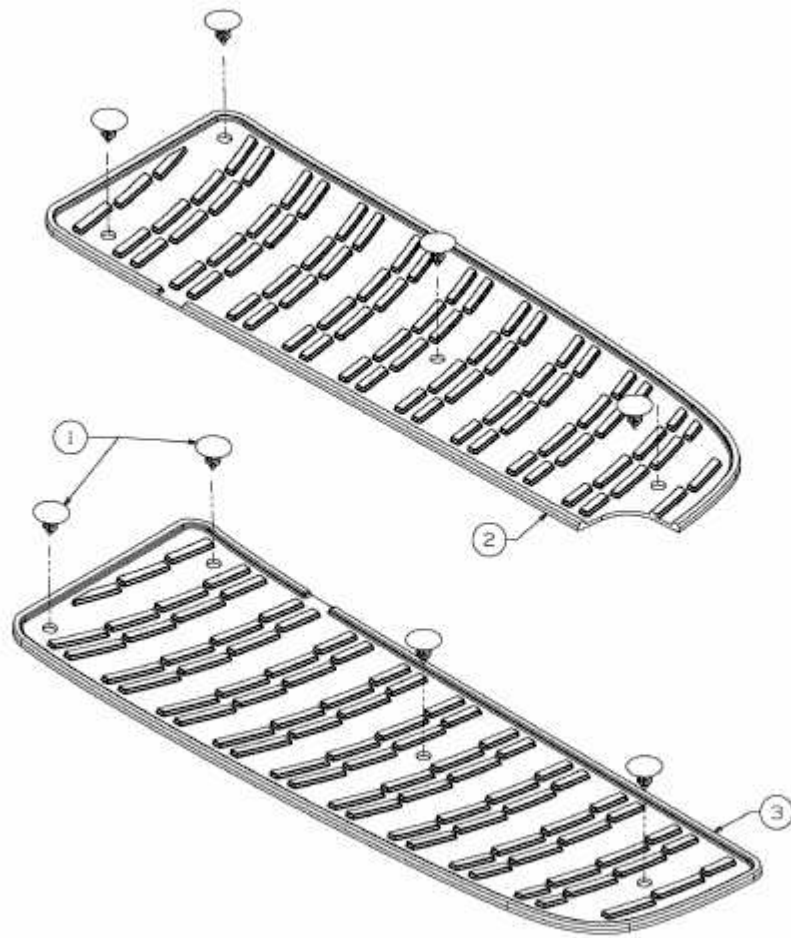


P 155 AME > 13AM783E678 (2009) > TRITTBRETTBELAG



E3-02722B-01