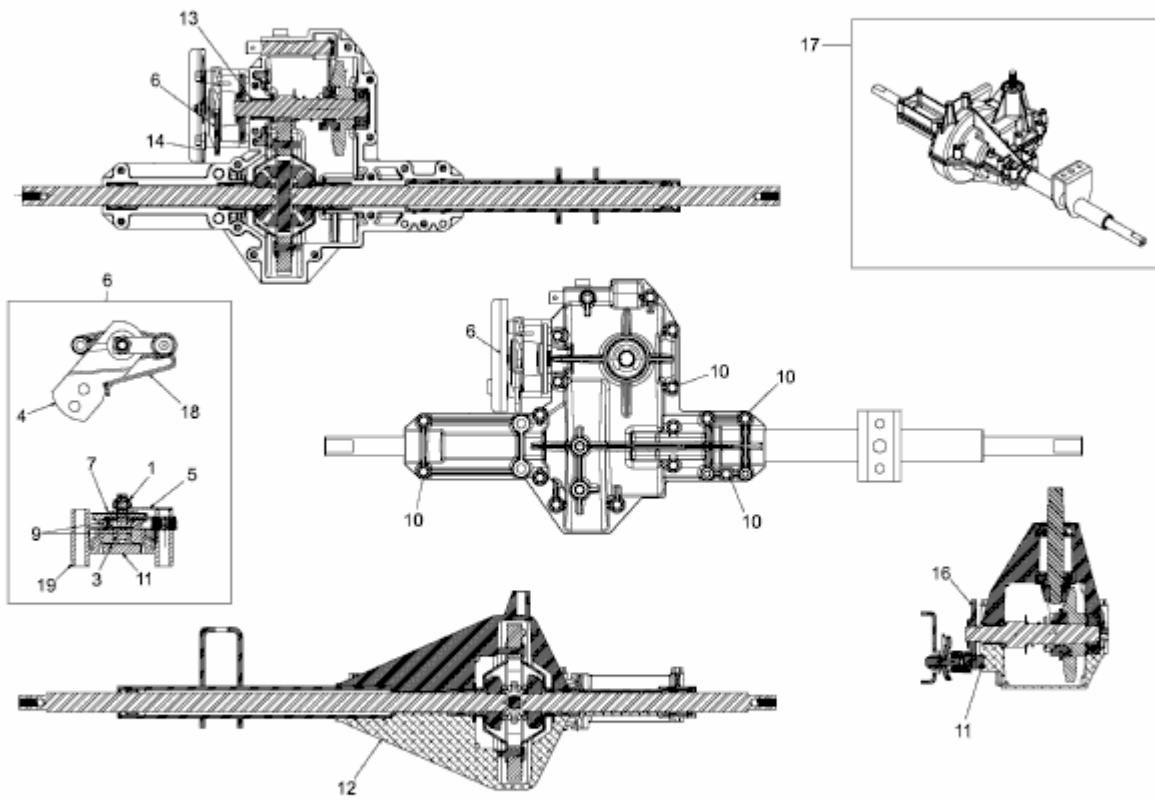


P 155 AME > 13AM783E678 (2009) > BREMSE, GETRIEBE 618-04580



E3-03860A-02