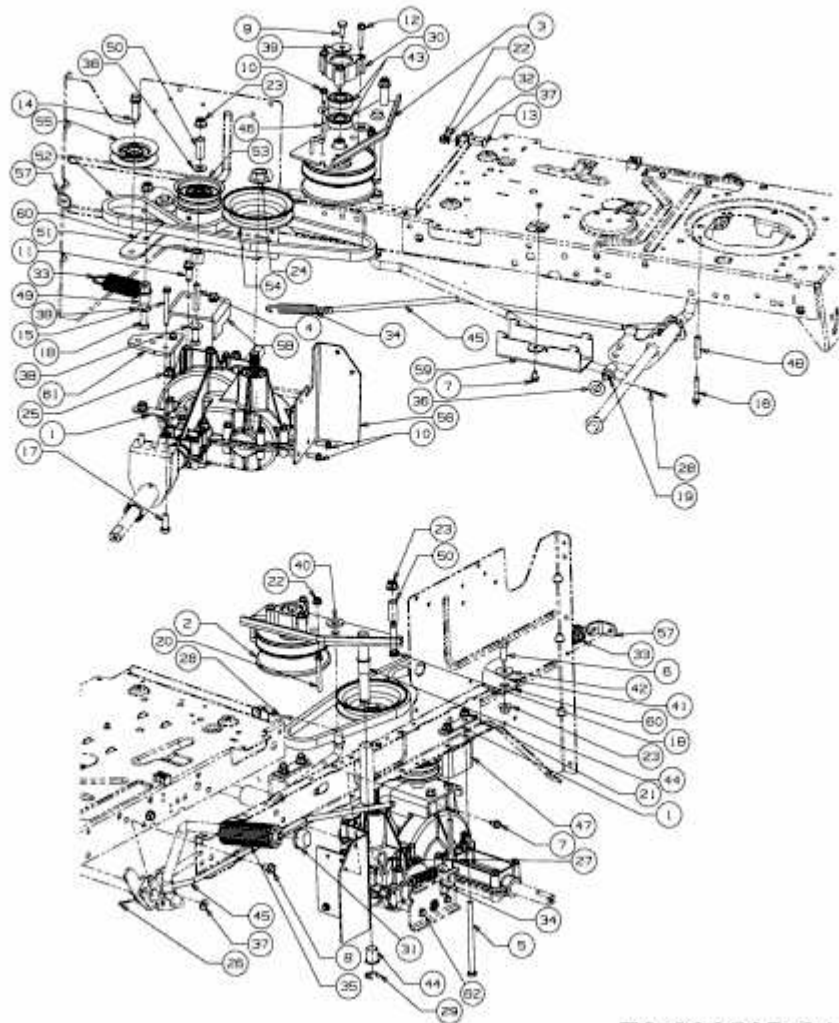


P 155 AME > 13AM783E678 (2009) > FAHRANTRIEB, VARIATOR AB 14.05.2008

ab 14.05.2008  
from 14.05.2008  
à partir du 14.05.2008



E3-03858B-01