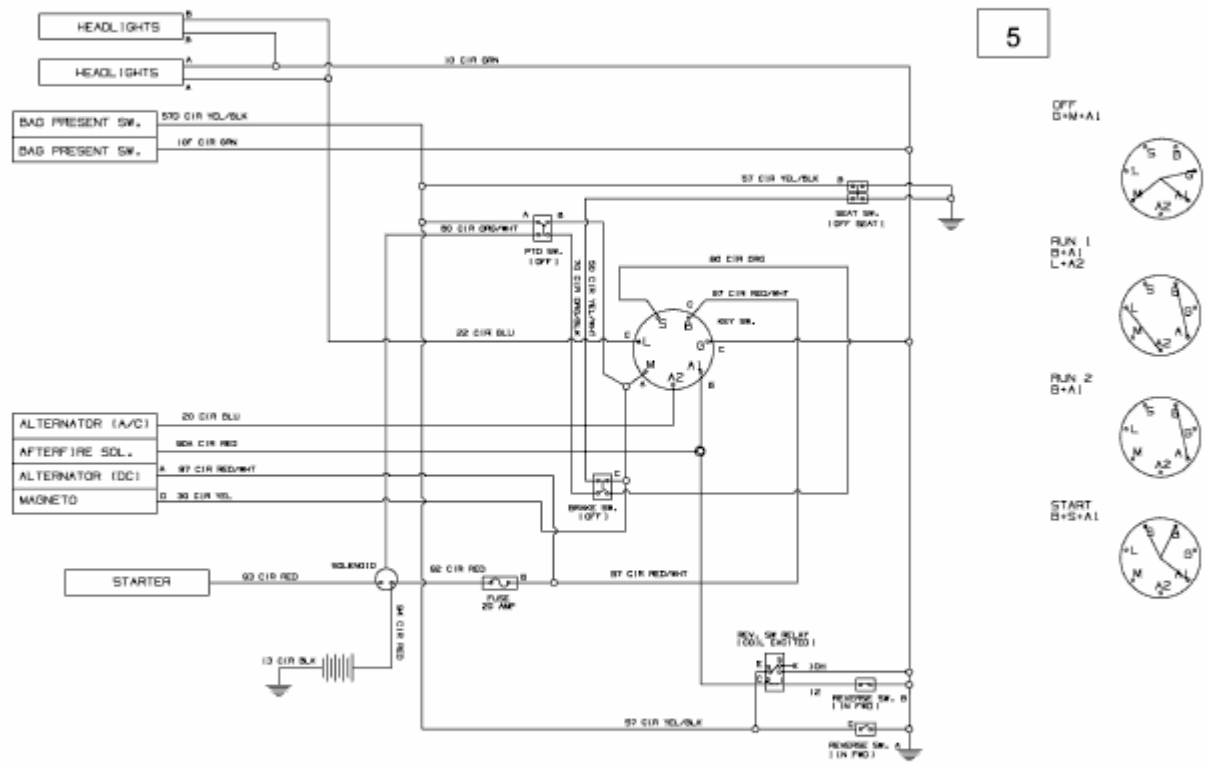


P 155 AME > 13AM783E678 (2009) > SCHALTPLAN



E3-03888C-02