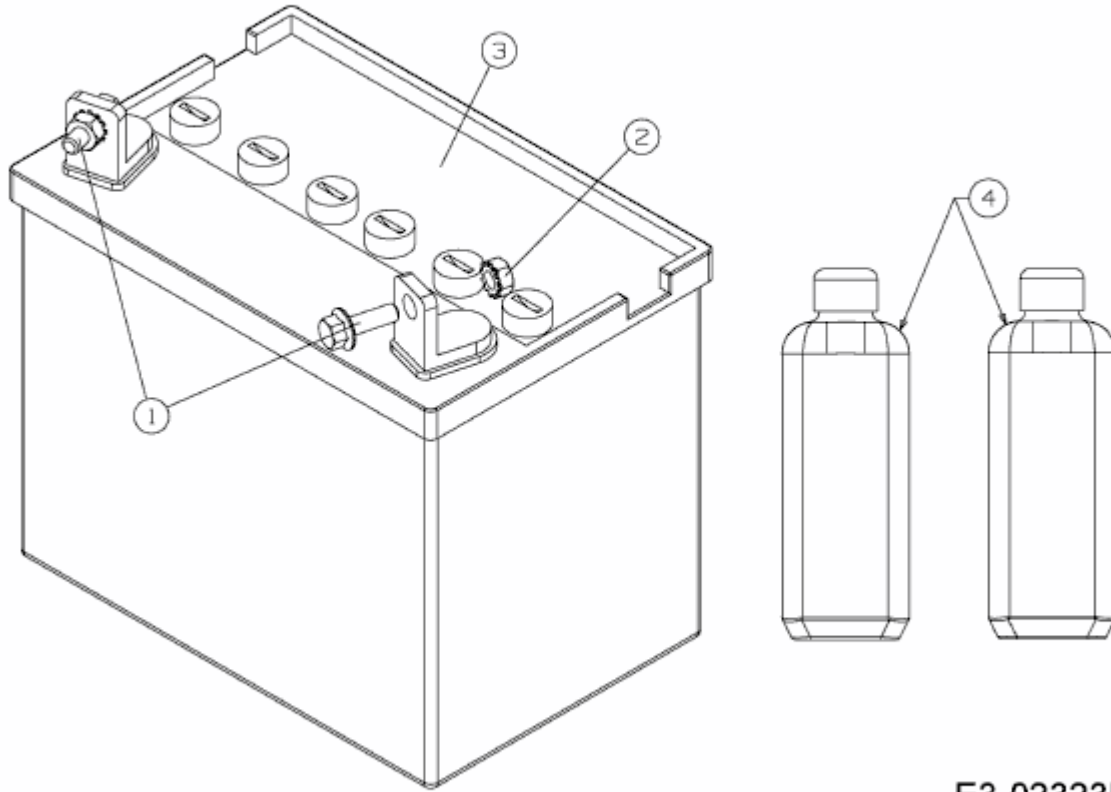


P 155 AME > 13AM783E678 (2009) > BATTERIE



E3-02323B-01