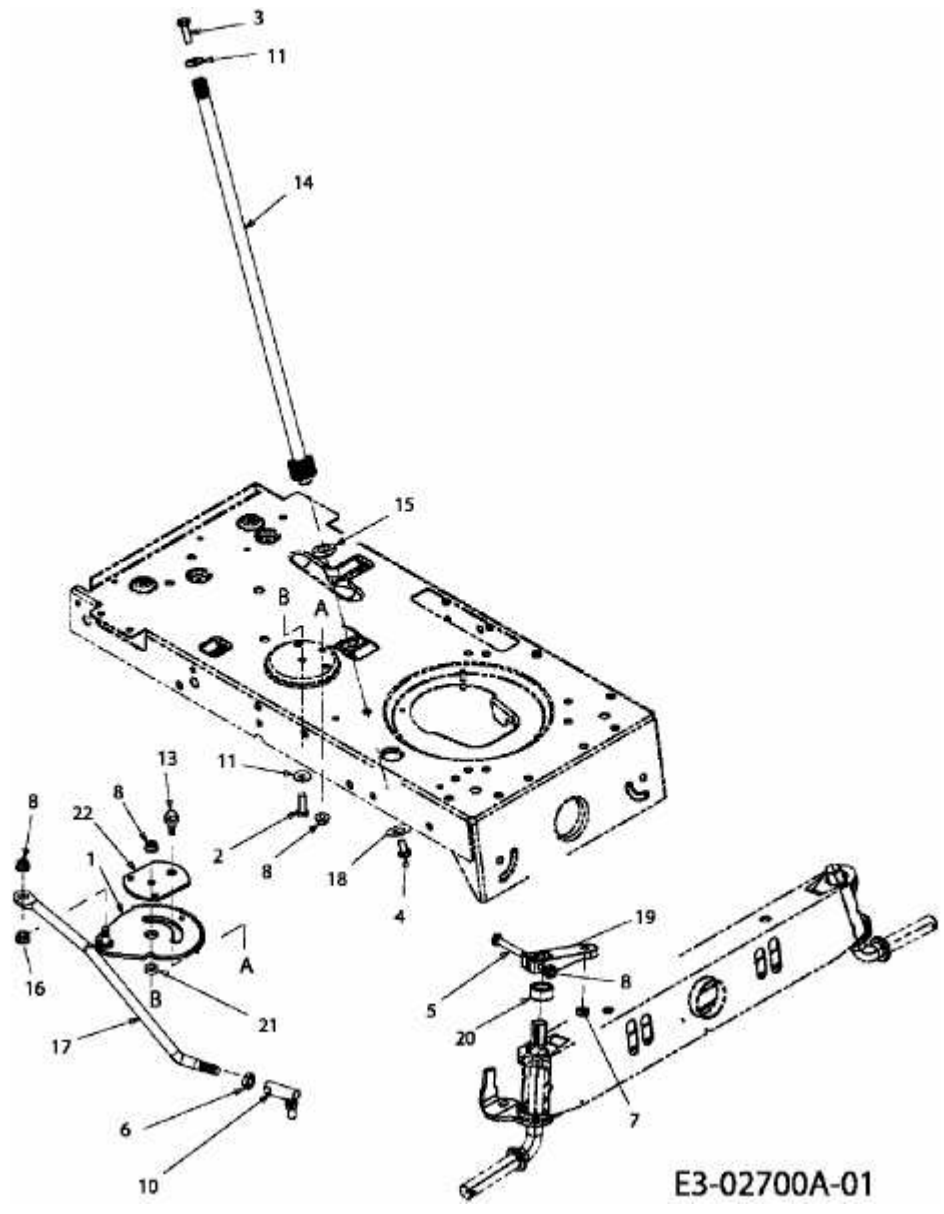


P 155 AME > 13AM783E678 (2009) > LENKUNG



E3-02700A-01