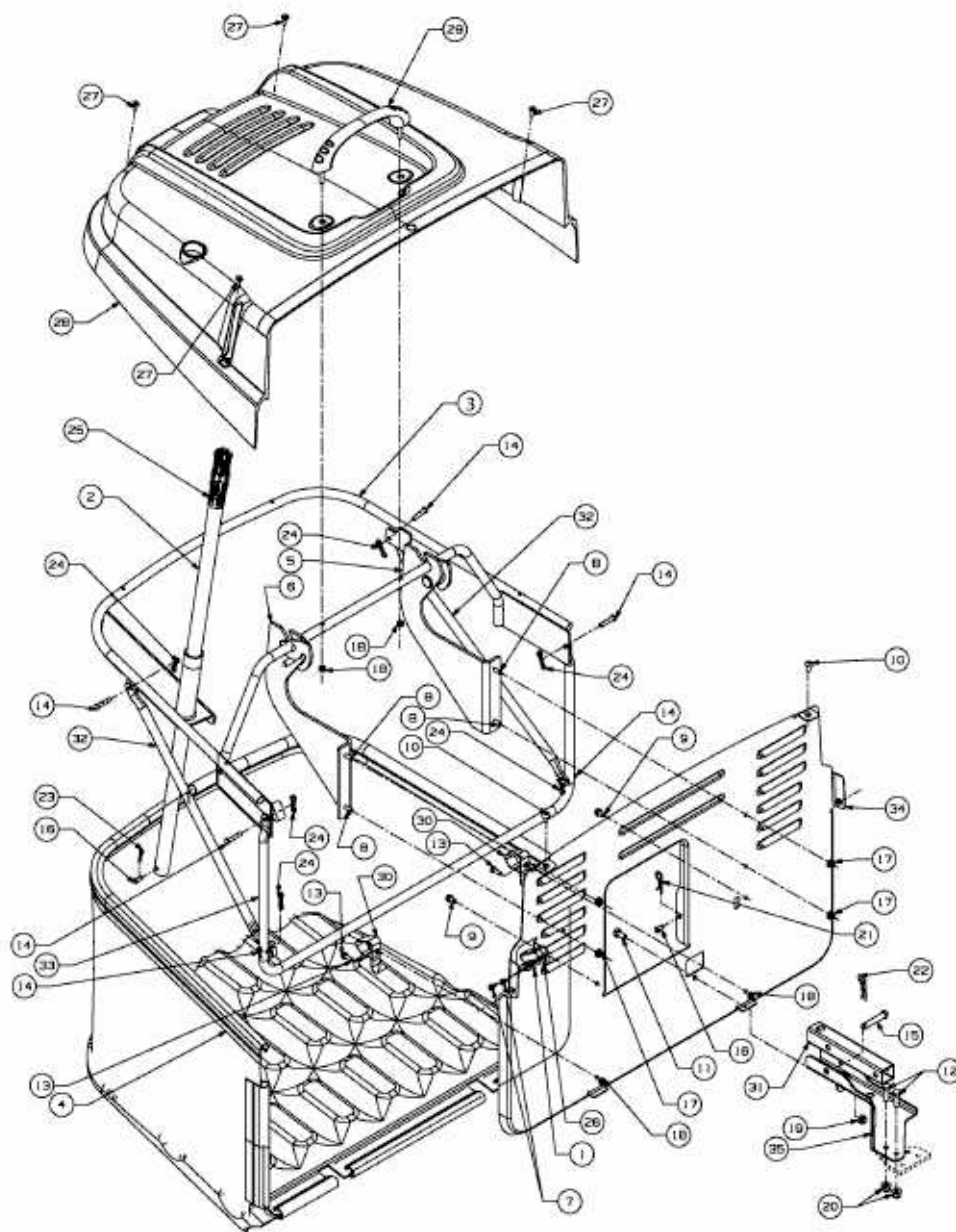


TN 7155 > 13AM77YN643 (2010) > GRASFANGVORRICHTUNG



E3-03879B-01