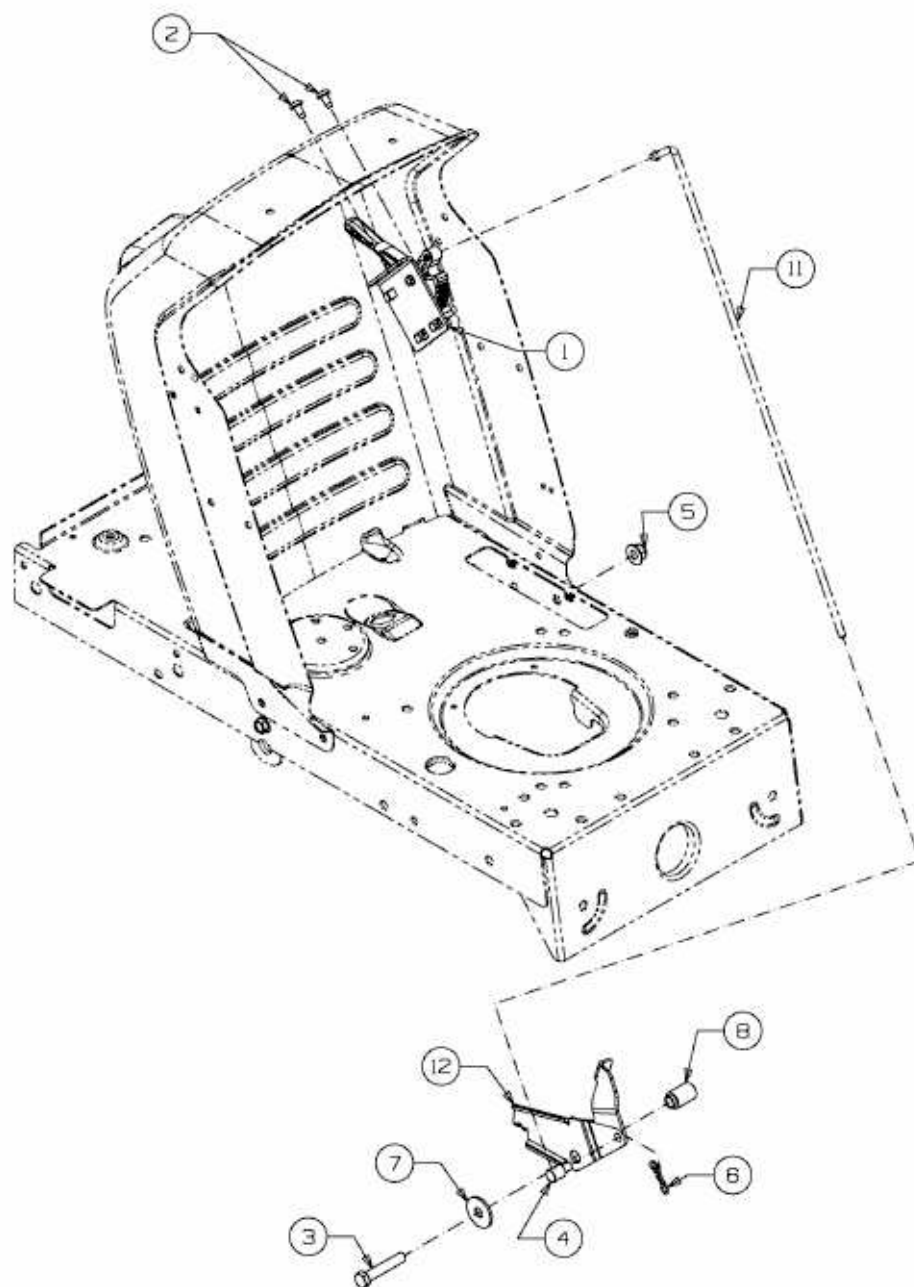


TN 7155 > 13AM77YN643 (2010) > GESCHWINDIGKEITSREGELUNG



E3-02719D-01