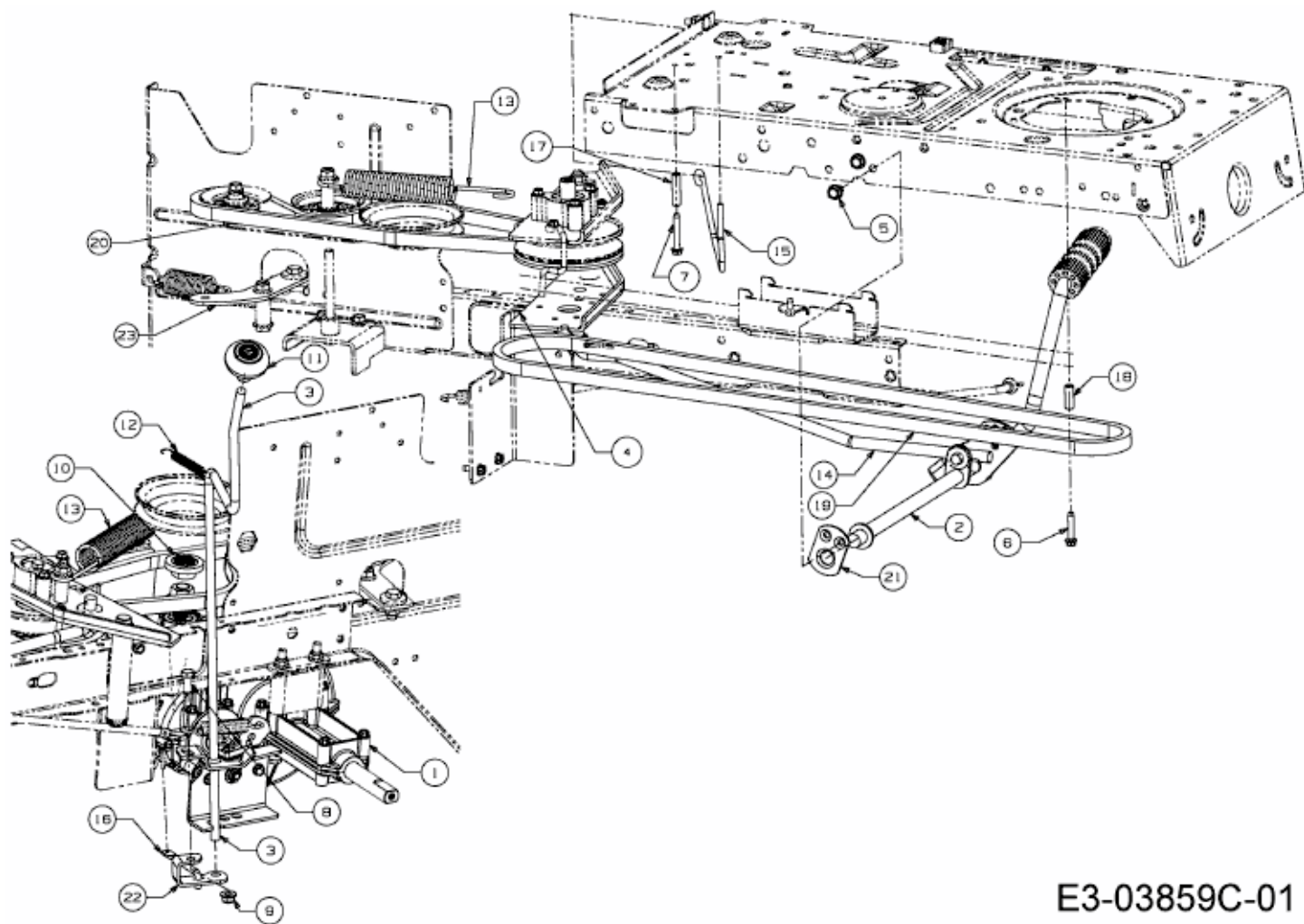


TN 7155 > 13AM77YN643 (2010) > FAHRANTRIEB, PEDALE



E3-03859C-01