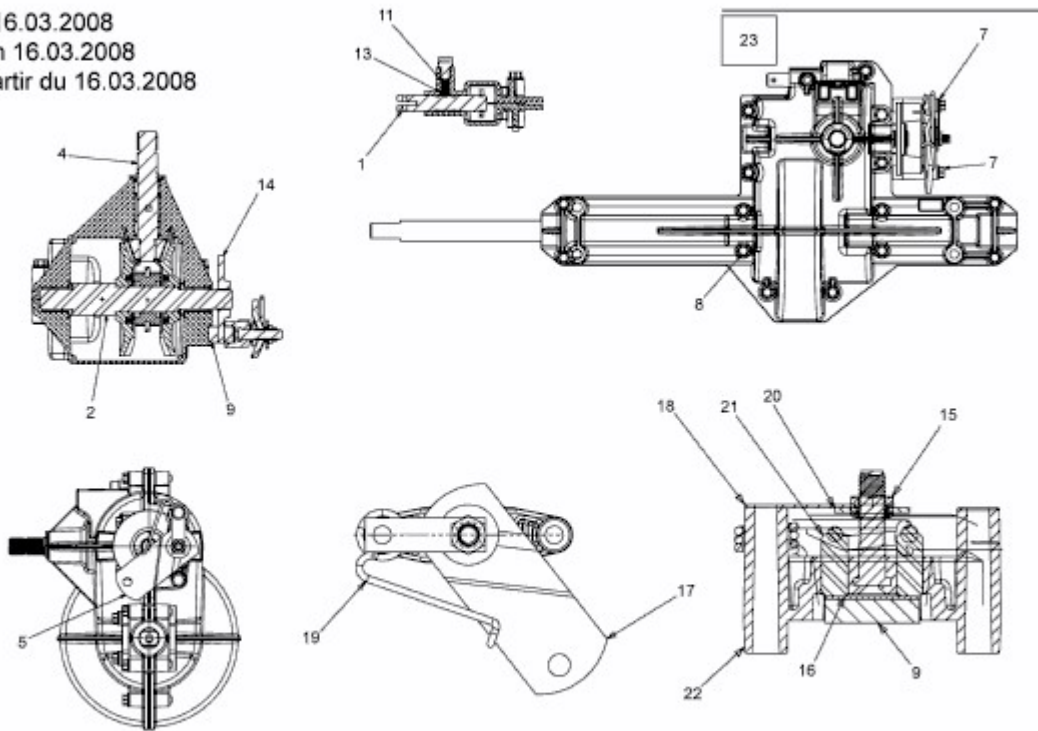


STORM 108/15,5 T > 13AM77KG637 (2010) > GETRIEBE 618-04566 AB 16.03.2008

ab 16.03.2008
from 16.03.2008
à partir du 16.03.2008



E3-05058A-01