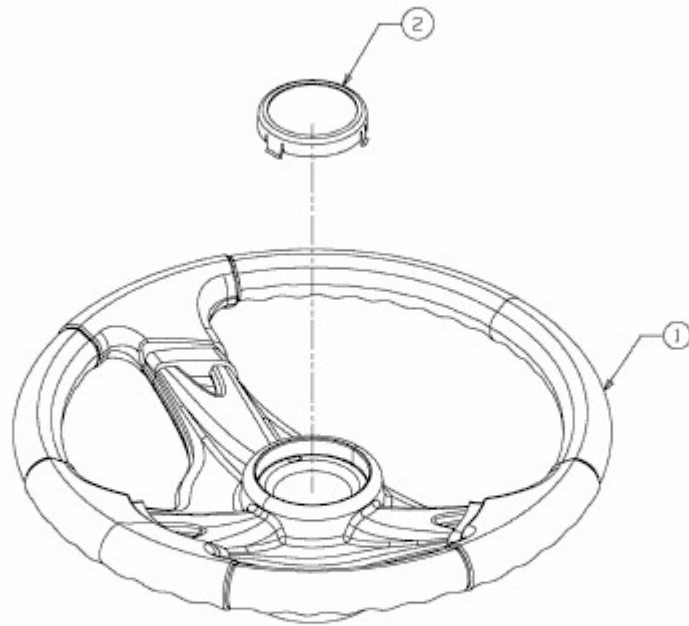


STORM 108/15,5 T > 13AM77KG637 (2010) > LENKRAD



E3-02015A-01