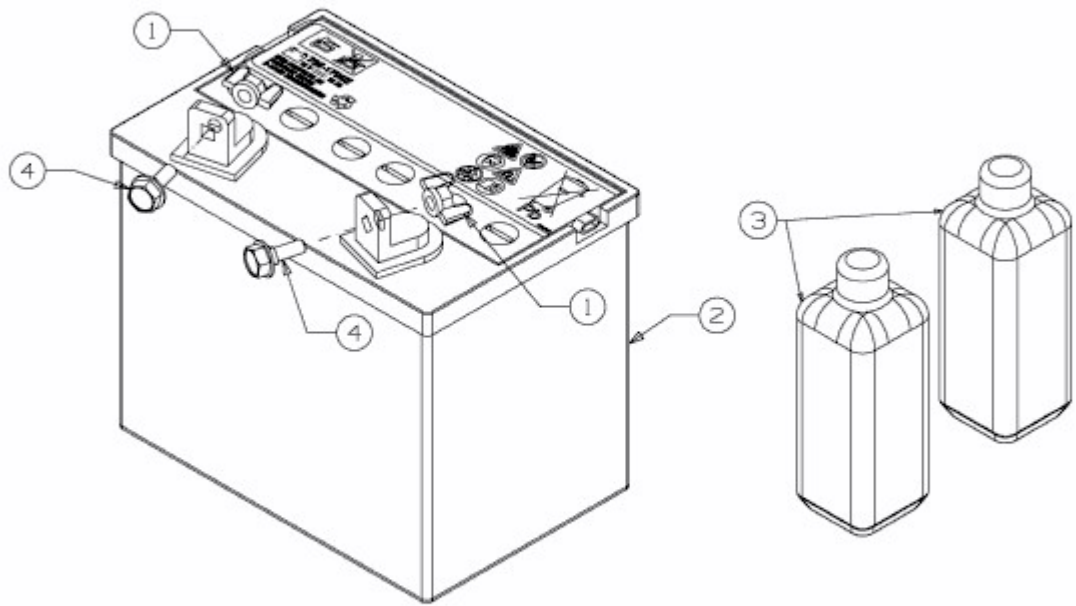


STORM 108/15,5 T > 13AM77KG637 (2010) > BATTERIE



E3-02343C-01