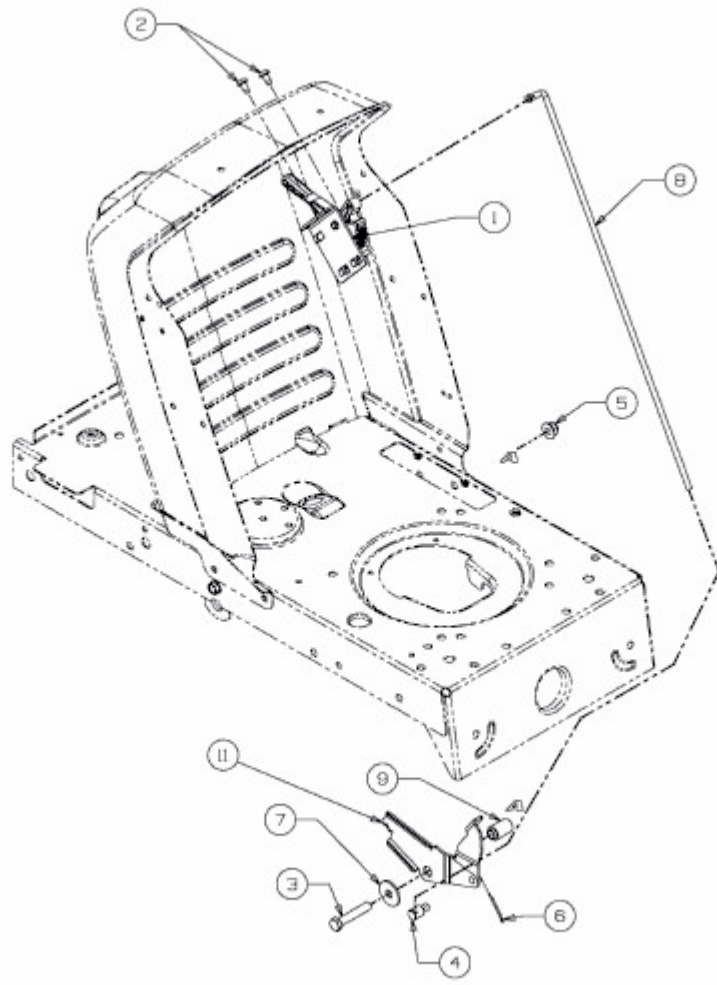


STORM 108/15,5 T > 13AM77KG637 (2009) > GESCHWINDIGKEITSREGELUNG, PEDALE



E3-02719C-01