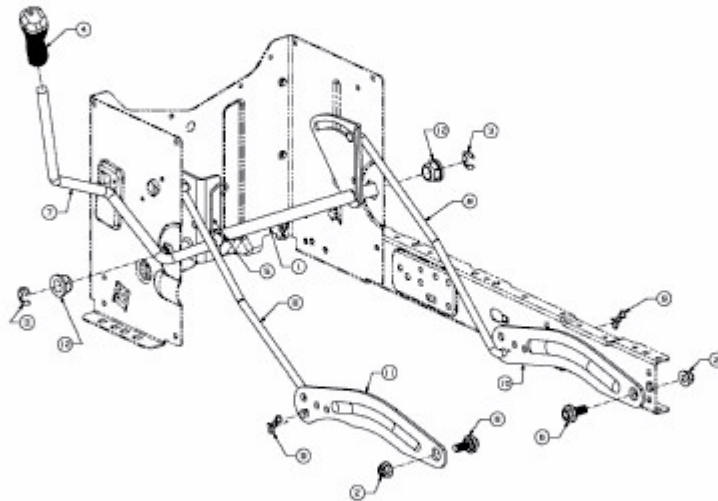


STORM 108/15,5 T > 13AM77KG637 (2009) > MÄHWERKSAUSHEBUNG



E3-02741C-01